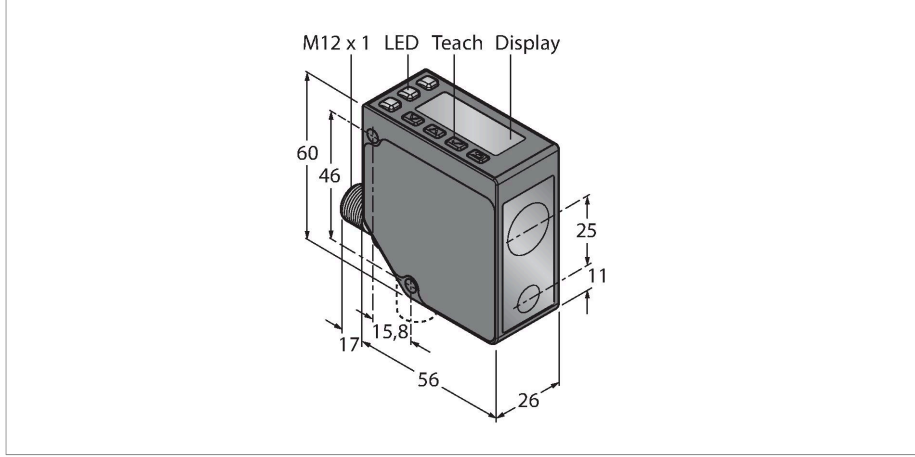


# LE250KQ

## Fotoelektrik Sensör – lazer tarama sistemi



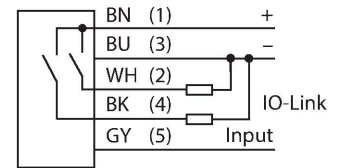
### Teknik Veriler

Tip	LE250KQ
Tanit. no.	3097763
<b>Optik veriler</b>	
İşlev	Yakınlık anahtarı
Çalışma modu	Üçgenleme
Işık tipi	kırmızı
Dalga boyu	650 nm
Lazer sınıfı	▲ 2
Optik çözünürlük	0.2 mm
Tekrarlanabilirlik	0.1 mm
Mesafe	100...400 mm
Ortam ışığından etkilenmeme	10000 lüks
<b>Elektrik verileri</b>	
Çalışma voltajı	12...30 VDC
DC nominal çalışma akımı	≤ 70 mA
Kısa devre koruması	evet
Ters kutup koruması	evet
İletişim protokolü	IO-Link
Çıkış işlevi	NA/NK kontağı, PNP
Anahtarlama frekansı	≤ 250 Hz
Hazırlık gecikmesi	≤ 2 s
Hazırlık gecikmesi	≤ 3000 msn
Tipik yanıt süresi	< 2 msn
<b>IO-Link</b>	
IO-Link Özellikleri	V 1.1
IO-Link bağlantı noktası tipi	Sınıf A
Communication mode	COM 2 (38.4 kBaud)

### Özellikler

- 2 satırlı 8 bölümlü görünüm
- Dönebilir konektör, erkek M12 x 1, 5 telli
- Mesafe: 100...400 mm
- Lazer sınıfı 2, kırmızı, 650 nm, IEC 60825-1:2007 uyarınca
- 100 mm - 250 mm mesafede çözünürlük: > 0,02 mm
- 250 mm - 400 mm mesafede çözünürlük: > 0,2 mm
- Çalışma gerilimi: 12...30 VDC
- IO-Link iletişime sahip 1 x PNP anahtarlama çıkışı
- IO-link ile işlem değerinin iletimi ve parametrelendirme

### Kablo bağlantı şeması



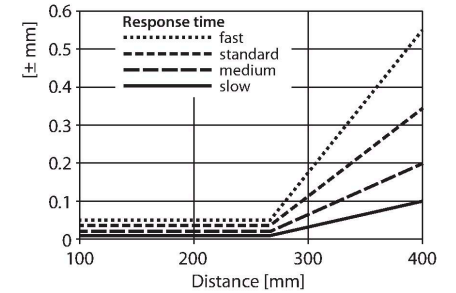
### İşlevsel prensip

LE250 Serisinin lazer mesafe sensörleri, 400 mm'ye kadar nesneyle olan mesafeyi ölçer. Cihazlar, gövde üzerindeki düğmelerle ayarlanır. Entegre ekran, menü navigasyonuna yardımcı olur ve ölçülen mesafeyi görüntüleme işlevi görür. Kontak çıkışı yeniden programlanabilir ve analog çıkış, tipe bağlı olarak akım veya gerilim çıkışı şeklinde düzenlenir. Entegre konektör, montajını kolaylaştıracak şekilde 90° derece döndürülebilir. Transmitter LED'i, menü veya gri kablo (TEL 5) yoluyla kapatılabilir. Aynı kablo, senkronizasyon modunda iki cihazı çalıştırmak için kullanılabilir ve bu da karşılıklı etkiyi engeller. Ölçüm hassasiyeti, 250 mm mesafede 0,02 mm ve 400 mm mesafede 0,2 mm'dir.

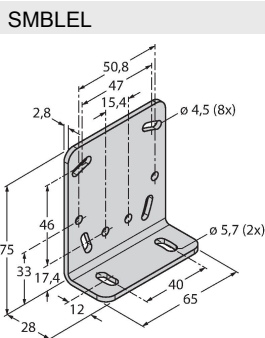
## Teknik Veriler

İşlem verisi genişliği	16 bit
Çerçeve tipi	Type_2_2
Minimum cycle time	2 ms
Function Pin 4	IO-Link
Function Pin 2	DI
Maximum cable length	20 m
Profile support	Smart Sensor Profil
SIDI GSDML'ye dahildir	Evet
<b>Mekanik veriler</b>	
Tasarım	Dikdörtgen, LE250
Boyutlar	56 x 26 x 77 mm
Gövde malzemesi	Metal, Kalıp döküm çinko alaşımı, Siyah
Lens	plastik, Polikarbonat
Elektriksel bağlantı	Konektörler, M12 x 1, PVC
Çekirdek sayısı	5
Ortam sıcaklığı	-20...+55 °C
Saklama sıcaklığı	-30...+65 °C
Relative humidity	90 %
IP Derecesi	IP67
Özel özellikler	süzdürme/erteleme
Güç-açık göstergesi	LED, yeşil
Anahtarlama durumu	LED, sarı
<b>Testler/onaylar</b>	
Onaylar	CE, cULus listeli

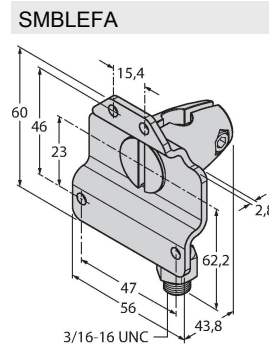
## Aşırı kazanç eğrisi



## Aksesuarlar



**SMBLEL** 3086754  
LE250/550 sensörlerinin yandan montajı için dikdörtgen, paslanmaz çelik montaj braketi

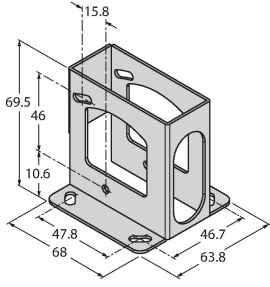


**SMBLEFA** 3088226  
LE250/550 serilerinin sensörleri için döner, paslanmaz çelik montaj braketi

SMBLEU

3086755

LE250/550 serilerinin sensörleri için paslanmaz çelik koruyucu gövde



## Aksesuarlar

Ölçekli çizim

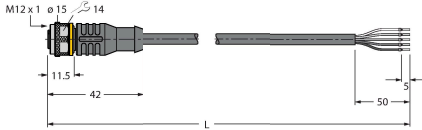
Tip

Tanıt. no.

RKC4.5T-2/TEL

6625016

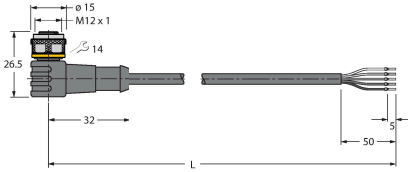
Bağlantı kablosu, dişi M12, düz, 5 pimli, kablo uzunluğu: 2 m, kılıf malzemesi: PVC, siyah; cULus onaylı; diğer kablo uzunlukları ve kaliteleri mevcuttur, bkz. [www.turck.com](http://www.turck.com)



WKC4.5T-2/TEL

6625028

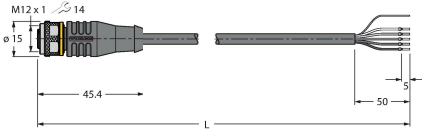
Bağlantı kablosu, dişi M12, açılı, 5 pimli, kablo uzunluğu: 2 m, kılıf malzemesi: PVC, siyah; cULus onaylı; diğer kablo uzunlukları ve kaliteleri mevcuttur, bkz. [www.turck.com](http://www.turck.com)



RKS4.5T-2/TEL

6626361

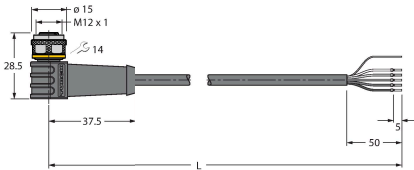
Bağlantı kablosu, M12 dişi konektör, düz, 5 telli, kablo uzunluğu: 2 m, kılıf malzemesi: PVC, siyah; korumalı; cULus onaylı; diğer kablo uzunlukları ve kaliteleri mevcuttur, bkz. [www.turck.com](http://www.turck.com)



WKS4.5T-2/TEL

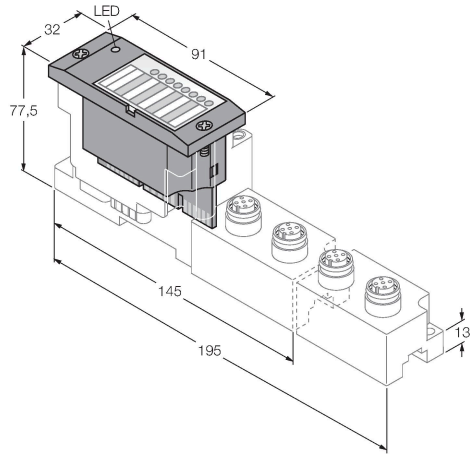
6626364

Bağlantı kablosu, M12 dişi konektör, açılı, 5 telli, kablo uzunluğu: 2 m, kılıf malzemesi: PVC, siyah; korumalı; cULus onaylı; diğer kablo uzunlukları ve kaliteleri mevcuttur, bkz. [www.turck.com](http://www.turck.com)



## Aksesuarlar

### Ölçekli çizim



Tip  
BL67-4IOL

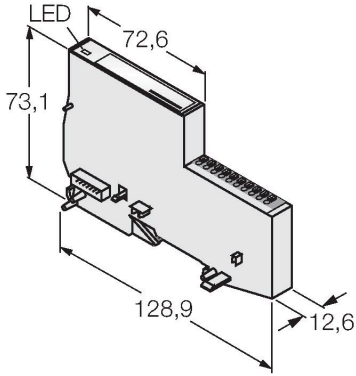
Tanit. no.  
6827386

4-channel IO-Link Master module for the modular BL67 I/O-system

BL20-E-4IOL

6827385

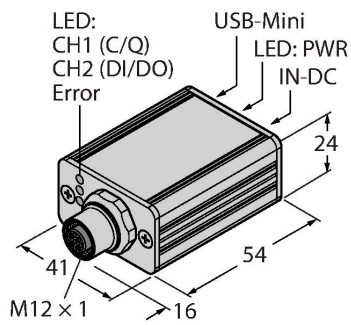
IO-Link master module for the modular BL20 I/O system, 4-channel



USB-2-IOL-0002

6825482

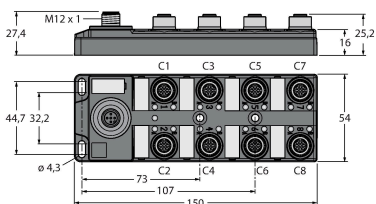
Entegre USB bağlantı noktalı IO-Link Master



TBIL-M1-16DXP

6814102

16 dijital PNP sinyalinin IO-Link master'a bağlanması için 16 kanallı I/O göbeği (giriş/çıkış kanal başına serbestçe seçilebilir)



## Ölçekli çizim

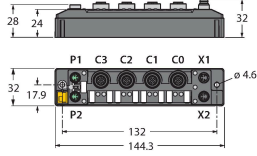
## Tip

## Tanit. no.

TBEN-S2-4IOL

6814024

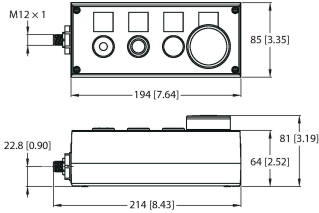
Kompakt çok protokollü I/O modülü, 4 IO-Link Master 1.1 Sınıf A, 4 evrensel PNP dijital kanal 0,5 A



OPIL-E4-IO2-FE01(DE)

100029326

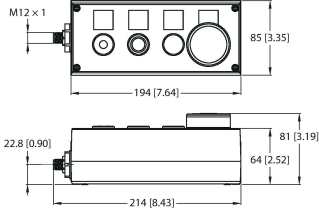
16 dijital PNP sinyalinin IO-Link master'a bağlanması için 16-kanallı G/Ç göbeği (giriş/çıkış, kanal başına serbestçe seçilebilir)



OPIL-E4-IO2-FE02

100029327

16 dijital PNP sinyalinin IO-Link master'a bağlanması için 16-kanallı G/Ç göbeği (giriş/çıkış, kanal başına serbestçe seçilebilir)



OPIL-E4-IO2-FE03

100029328

16 dijital PNP sinyalinin IO-Link master'a bağlanması için 16-kanallı G/Ç göbeği (giriş/çıkış, kanal başına serbestçe seçilebilir)

