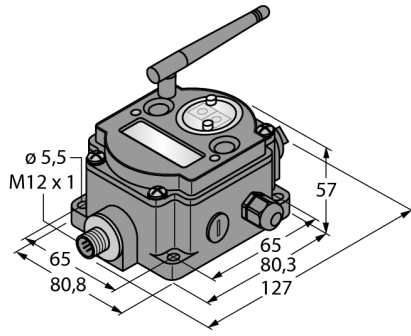


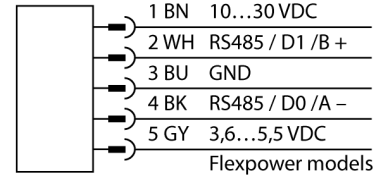
# Radyo yayını sistemi ağaç topolojisi Teilnehmer mit RS485-Schnittstelle DX80DR2M-H6



- Harici anten (RG58 RP-SMA bağlantısı)
- Entegre sinyal güçlendirme göstergesi
- DIP anahtarlarıyla yapılandırma
- Modbus RTU (RS485)
- Kendi kendini organize eden ağaç yapısı
- Ağın uzatılması için repetör
- Kararlı veri iletimi
- Frekans atlama FHSS
- Zaman Bölmeli Çoğullamalı Erişim TDMA
- İletim gücü: 63 mW, 18 dBm iletilen, ≤ 20 dBm EIRP
- Girişler: Sensör bağlamak için seri arabirim
- Dahili pil

Tip	DX80DR2M-H6
Tanıt. no.	3014392
<b>Kablosuz veri</b>	
Type of radio	short-range
Installation	stationary
Topoloji	Yıldız topolojisi
İşlev	ağaç topolojisi
Cihaz tipi	Düğüm
Frequency band	2,4 GHz ISM bandı
Frekans aralığı	2,402 - 2,483 GHz
Number of radio channels	50
Channel width	1 MHz
Spread spectrum technology	FHSS (Frequency Hopping Spread Spectrum)
Single-Carrier Residence Time	7.8 ms
Tipik yanıt süresi	< 1000 msn
Çıkış gücü ERP	18 dB/65 mW
Çıkış gücü EIRP	20 dB/100 mW
<b>G/Ç verileri</b>	
Number of channels	1
Giriş tipi	Seri arayüz
İletişim protokolü	1 kablolu seri
<b>Elektrik verileri</b>	
Runs with battery	Evet
Çalışma gerilimi U <sub>s</sub>	3.6...5.5 VDC
Güç-açık göstergesi	LED, yeşil
<b>Mekanik verileri</b>	
Tasarım	Dikdörtgen, DX80DR
Gövde malzemesi	Plastik, PC
Antenna connection	RP-SMA dişi konektör
Ortam sıcaklığı	-20...+80 °C
Relative humidity	0...95%
IP Derecesi	IP67

## Kablo Bağlantı Şeması



## İşlevsel prensip

DX80 Veri Radyoları kendi kendini organize edebilir. Ağaç topolojisinde bir ağ oluştururlar. Modbus RTU telegramlarını veya diğer veri yolu sistemlerinden diğer verileri aktarırlar. Telegramlar bir ağ üzerinden yönlendirilir ve kayıp radyo iletişimleri alternatif yollarla telafi edilir. Ağa ilave sensörler eklenebilir ve bunların verilerine entegre kayıt cihazları üzerinden erişilebilir. Her ağ bir merkezden ve sınırsız sayıda repetörlerden veya uydulardan oluşur. Cihaz türü, DIP anahtarlarıyla ayarlanır. Bu sistem, kontrol sistemine Modbus RTU yoluyla DX80 ağ geçidinden veri aktarmak üzere birkaç DX80 ağı ile birleştirilebilir.

FCC-ID UE300DX80-2400. Cihaz uyumluluğu: FCC para. 15, alt paragraf. C, 15.247

ETSI/EN: EN 300 328'e uygun olarak: V1.8.1 (2014-04)

IC: 7044A-DX8024

EN 61000-6-2'ye göre 80-2700 MHz için Radyasyon koruması 10 V/m

Darbeye ve titreşime karşı dirençli: IEC 68-2-6 ve IEC 68-2-7

Testler/onaylar

Onaylar

ATEX II 3 G

## Aksesuarlar

Tip kodu	İdent no.		Ölçekli çizim
BWA-BATT-001	3078261	Lityum iyon pil, D hücre, 3,6 VDC, 19.000 mAh, Amerikan tedarikçi, GGV UN3090/CL9	<p>Keine Maßzeichnung vorhanden!</p> <p>No drawing available!</p>
K50UX1CRA	3094613	Ultrasonik sensör, cisimden yansımali sensör, 3 m menzil, DX80 nodlarıyla bağlantı için seri arayüz	
M12FTH4Q	3025895	Sıcaklık ve nem sensörü, metal gövde, IP67 koruma sınıfı, DX80 nodlarıyla bağlantı için seri arayüz	
SMBDX80DIN	3077161	DIN rayı için montaj paneli, CP80, DX80, K80, Q80 için uygundur, çalışma sıcaklığı: -20...90°C	

## Function accessories

Tip kodu	İdent no.		Ölçekli çizim
BWA-206-A	3081081	Harici anten 6 dBi, N dışı	

## Function accessories

Tip kodu	İdent no.		Ölçekli çizim
BWA-2O8-A	3081080	Harici anten 8,5 dBi, N dişi	
BWA-2O2-C	3077816	Dahili anten 2 dBi, RP-SMA erkek, standart	
BWA-2O5-C	3077817	Dahili anten 5 dBi, RP-SMA erkek	
BWA-2O7-C	3077818	Dahili anten 7 dBi, RP-SMA erkek	