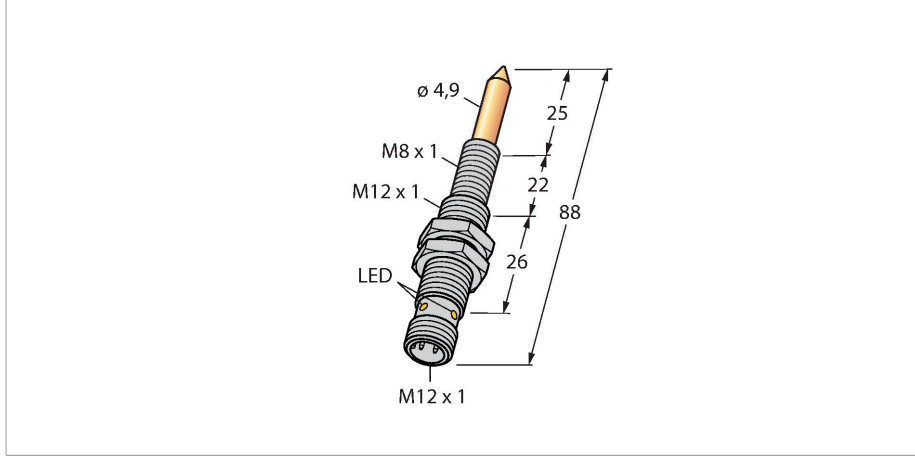


NIMFE-EM12/4.9L88-UP6X-H1141/S1182

Manyetik alan sensörü – M6 kaynak somunlarının algılanması için Ferromanyetik Parçaların Algılanması İçin



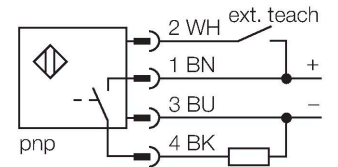
Teknik Veriler

Tip	NIMFE-EM12/4.9L88-UP6X-H1141/S1182
Tanit. no.	1600616
Special version	S1182 şuna karşılık gelir: TIN coating
Genel veriler	
Elektrik verileri	
Çalışma voltajı	10...30 VDC
Kaçak dalgalanma	≤ 10 % U _{ss}
DC nominal çalışma akımı	≤ 100 mA
Yüksüz akım	15 mA
Artık akım	≤ 0.1 mA
Yalıtım test gerilimi	≤ 0.5 kV
Kısa devre koruması	evet / Döngüsel
I _e 'de gerilim düşüşü	≤ 1 V
Kablo kopması/Ters kutupsallık koruması	evet / Eksiksiz
Çıkış işlevi	3 telli, Programlanabilir bağlantı, PNP
Mekanik veriler	
Tasarım	Dişli silindirik, M12 x 1
Boyutlar	88 mm
Gövde malzemesi	Paslanmaz çelik, 1.4301 (AISI 304)
Aktif alan malzemesi	paslanmaz çelik, 1.4301 (AISI 304), TIN kaplama
Gövde somunu maks. sıkma torqu	10 Nm
Elektriksel bağlantı	Konektörler, M12 x 1

Özellikler

- Dişli silindirik, M12 x 1
- Paslanmaz çelik, 1.4301
- 3 telli DC, 10...30 VDC
- VB2-SP1 ayar adaptörü ile NC/NO parametrelendirilebilir
- M12 x 1 erkek konektör

Kablo bağlantı şeması



İşlevsel prensip

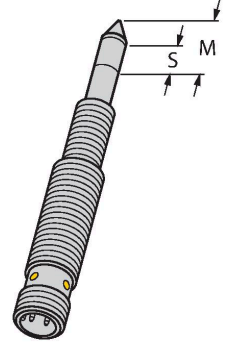
Kaynak sensörleri farklı sürümlerde, farklı sinyal yoğunlukları ve çapları ile bulunmaktadır. Böylece malzeme özellikleri ve çapları açısından büyük ölçüde farklı olan ferromanyetik parçalar algılanabilir. Bir hedef parça, algılanabilmesi için hassas bölge olarak adlandırılan bölgede konumlandırılmalıdır. İş sensör sinyali, hassasiyet alanı hedef tarafından tamamen kapsanırsa maksimum yoğunluğa erişir. Kısmi kapsama da olasıdır.

Hassas alan S = 9 mm
Bu alan içerisinde, bileşenler bağlı olduklarında sensör sinyali değişir.

Maksimum aralık M = 13 mm
Hassas alanın tamamen kapsanması durumunda, maksimum sinyal yoğunluğuna erişilir.

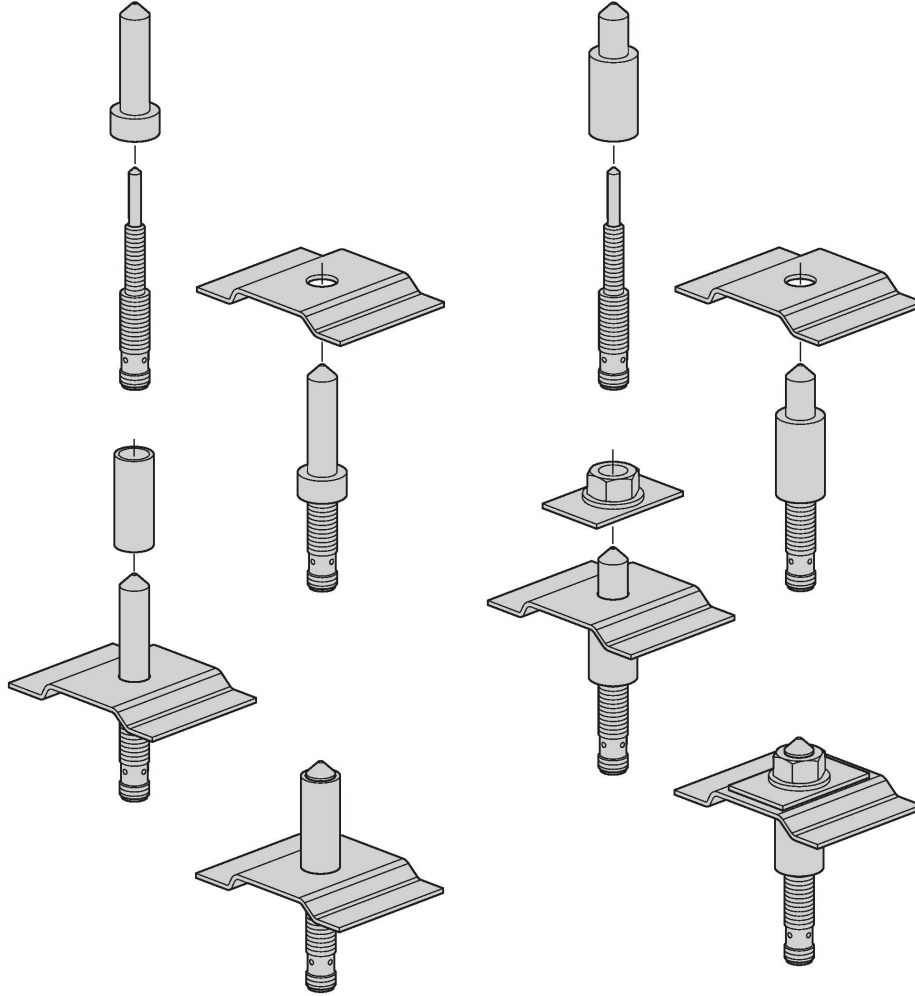
Teknik Veriler

Ortam koşulları	
Ortam sıcaklığı	-25...+70 °C
Titreşim direnci	55 Hz (1 mm)
Darbe direnci	30 g (11 ms)
IP Derecesi	IP67
MTTF	874 yılı SN 29500'e uygun (Ed. 99) 40 °C
Güç-açık göstergesi	LED, yeşil
Anahtarlama durumu	LED, Sarı



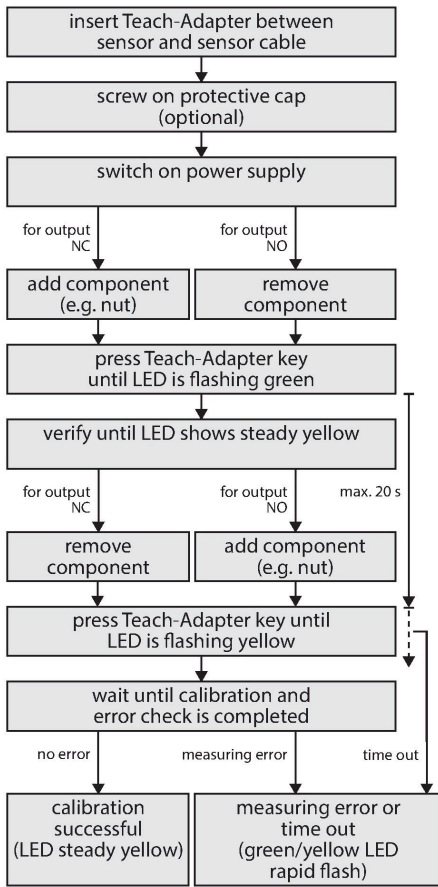
Montaj talimatları

Montaj talimatları/Açıklama



Ferromanyetik yedek parçaların algılanması için manyetik alan sensörü, özellikle ara parça veya güçlendirme manşonları ile birlikte kaynak somunlarının algılanması için uygundur. Düzgün çalışmanın garanti edilebilmesi için algılanacak parçaların ferromanyetik malzemeden oluşmaları gereklidir. Çoğu uygulama, sensörlerin mekanik olarak korunmalarını sağlamak üzere kaynak somunlarını tutturmak için merkez civatalar ve güçlendirme manşonları takılmasını gerektirir. Bu civatalar, örneğin, paslanmaz çelik gibi ferromanyetik olmayan malzemeden yapılmış olmaları gerekir. Bu civataların tekil olarak üretilmeleri ve ilgili uygulamaya uyarlanmaları gerektiğinden, Turck, merkez civata sağlamamaktadır.

Öğretme adaptörüyle parametrelendirme



Sensörde ölçülen sinyal, merkez c#vatan#n çap#ndan ve malzeme özelliklerinden etkilendi#i gibi hassas bölgenin kapsam#ndan da etkilenir. Bu nedenle her sensör, uygulanan man#onlar veya kapatma tapalar# ve hedef (somun, man#on vs.) gibi çal##ma ortam#na haz#rlanmal#dır. Sensör yap#landır#lması için Turck tarafından sa#lanan VB2-SP1 öğretme adaptörü gereklidir.

Arıza göstergesi

Ç#k## aç#ld##nda a##r# ak#m veya k#sa devre ar#zas# oluşmas# durumunda, ç#k## derhal de##tirilir. Sensör, bir saniye içerisinde k#sa devre durumunun hala geçerli olup olmad##n#, geçerli de#ilse ç#k##n yeniden aç#l#p aç#lmad##n# kontrol eder. A##r# ak#m veya k#sa devre s#ras#nda sar# LED, 1 Hz frekansta yan#p söner. Her sensör dahili sinyalleri ve donan#m bile#enlerini izler. Bu, ç#k##n kapanmas#na neden olan a#a##daki ar#za kaynaklar## da içerir:

- Sensör sinyali ar#zas# (ör. d## manyetik alanlar nedeniyle)
- A##r# sıcaklık (cihaz sıcaklık## > 100°C)
- Kusurlu donan#m

Sensör ar#zalar#, alternatif olarak ye#il ve sar# yan#p sönen LED'lerle gösterilir. Sensör ar#zalar# genellikle kendi kendilerini s#f#rlar, yani hata düzeltildikten sonra sensör otomatik olarak normal çal##ma durumuna geçer. Çal##ma gerilimine geçtikten sonra sensör çal##ma parametrelerini kontrol eder. Bu parametreler hatal# yap#landır#lrsa sensör hata durumunda kal#r (ye#il LED yan#p söner). Bu durumda, ç#k## de##tirilemez. Cihaz parametrelerinin öğretme adaptörü kullan#larak yeniden yap#landır#lması gerekir.

Aksesuarlar

VB2-SP1

A3501-29

Öğretme adaptörü

