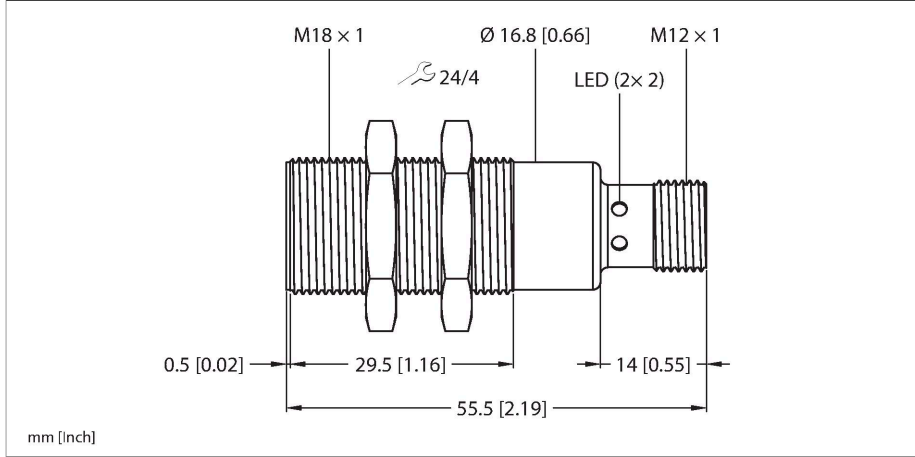


RU80D-M18M-LIU8X2-H1141

Ultrasonic Sensor – Diffuse Mode Sensor



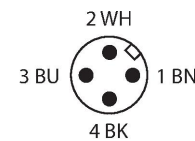
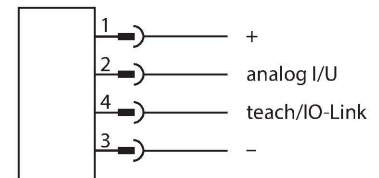
Teknik Veriler

Tip	RU80D-M18M-LIU8X2-H1141
Tanit. no.	100039009
Ultrason verileri	
İşlev	Yakınlık anahtarı
Mesafe	80...800 mm
Çözünürlük	1 mm
Minimum measuring range	250 mm
Minimum switching range	25 mm
Ultrasound frequency	400 kHz
Yineleme hassasiyeti	≤ 0.15 tam ölçek %'si
Sıcaklık sapması	± 1.5 tam ölçek %'si
Linearity error	≤ ± 0.5 %
Edge lengths of the nominal actuator	200 mm
Elektrik verileri	
Çalışma voltajı	18...30 VDC
Kaçak dalgalanma	10 % U _{ss}
DC nominal çalışma akımı	≤ 150 mA
Yük akımı yok	≤ 40 mA
Yük direnci	≤ 1000 Ω
Artık akım	≤ 0.1 mA
Hazırlık gecikmesi	≤ 300 msn
İletişim protokolü	IO-Link
Çıkış işlevi	NA/NK kontağı, PNP/NPN analog çıkış
Çıkış 1	Anahtarlama çıkışı veya IO-Link modu
Çıkış 2	Analog çıkış
Akım çıkışı	4...20 mA
Yük direnci akım çıkışı	≤ 0.4 kΩ

Özellikler

- Düz sonik transdüser yüzü
- M18 silindirik tasarım, yerleşik
- M12 × 1 erkek konektör ile bağlantı
- Ölçüm aralığı, öğretme işlevi ile ayarlanabilir
- Sıcaklık dengeleme
- Kör nokta: 8 cm
- Menzil: 80 cm
- Çözünürlük: 1 mm
- Ayarlanabilir anahtarlama histerezisi
- Dar sonik koni
- 1 × anahtarlama çıkışı, PNP/NPN, IO-Link, öğretme, senkronizasyon
- 1 × analog çıkış, 4...20 mA/0...20 mA/0...10 V
- NA/NK programlanabilir
- IO-link ile işlem değerinin iletilmesi ve parametrelendirme
- Retroreflektif sensör olarak ayarlanabilir çalışma

Kablo bağlantı şeması



Teknik Veriler

Gerilim çıkışı	0...10 V
Yük direnci voltaj çıkışı	≥ 10 kΩ
Anahtarlama frekansı	≤ 5 Hz
Histeresis	≤ 2 mm
I _e 'de gerilim düşüşü	≤ 2.5 V
Kısa devre koruması	evet / Döngüsel
Ters kutup koruması	evet
Kablo kopma koruması	evet
Ayar seçeneği	Uzaktan öğretme IO-Link
IO-Link	
IO-Link Özellikleri	V 1.1
IO-Link bağlantı noktası tipi	Sınıf A
Communication mode	COM 2 (38.4 kBaud)
İşlem verisi genişliği	16 bit
Ölçülen değer bilgisi	15 bit
Anahtarlama bilgisi	1 bit
Çerçeve tipi	2.2
Minimum cycle time	2 ms
İşlev pimi 4	IO-Link
Function Pin 2	Analog
Maximum cable length	20 m
Profile support	Akıllı Sensör Profili/Smart Sensor Profile
Mekanik veriler	
Tasarım	Dişli silindirik, M18
Radyasyon yönü	düz
Boyutlar	Ø 18 x 55.5 mm
Gövde malzemesi	Metal, CuZn, Nikel kaplama
Gövde somunu maks. sıkma torqu	20 Nm
Transducer material	Plastic, Epoxyd resin and PU foam
Elektriksel bağlantı	Konektörler, M12 x 1, 4 telli
Ortam sıcaklığı	-25...+70 °C
Saklama sıcaklığı	-40...+80 °C
Basınç dayanımı	0,5...5 bar
IP Derecesi	IP67
Güç-açık göstergesi	LED, yeşil
Anahtarlama durumu	LED, Sarı
Object detected	LED, Yellow
Testler/onaylar	
MTTF	643 yılı SN 29500'e uygun (Ed. 99) 40 °C
Declaration of conformity EN ISO/IEC	EN 60947-5-7

İşlevsel prensip

Ultrasonik sensörler, ultrasonik dalgalar ile çok sayıda nesneyi temassız ve aşınmasız şekilde algılayabilmektedir. Nesnenin saydam veya mat, metal ya da ametal, katı, sıvı veya toz halinde olması önemli değildir. Hatta çiseleme, toz veya yağmur gibi çevresel koşullar bile işlevlerini etkilemez.

Sonik koni

