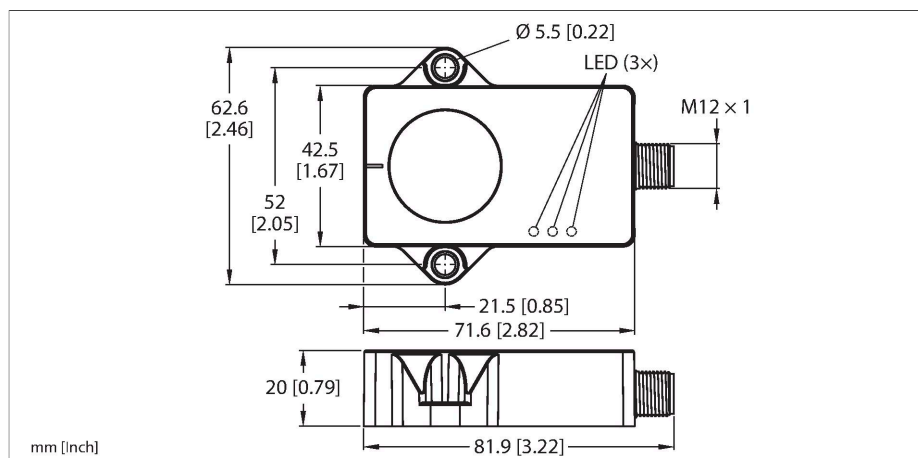


# B1NF360V-QR20-2UPN6X3-H1141

## Динамический инклинометр



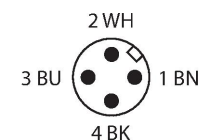
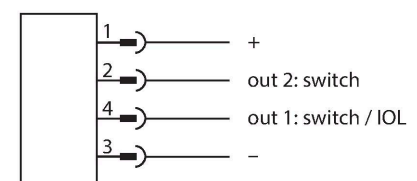
### Технические характеристики

Тип	B1NF360V-QR20-2UPN6X3-H1141
ID №	100026931
Принцип измерения	Сочетание гироскопов и акселерометров
<b>Основные данные</b>	
Диапазон измерения	0...360 °
Количество осей измерения	1
повторяемость (стабильность) позиционирования	≤ 0.03 % полн. шкалы
Температурный дрейф	≤ ± 0.006 %/K
<b>Электрические параметры</b>	
Рабочее напряжение	10...30 В =
Остаточная пульсация	≤ 10 % U <sub>ss</sub>
Номинальный рабочий ток (DC)	≤ 200 мА
Испытательное напряжение изоляции	≤ 0.5 кВ
Защита от обрыва / обратной полярности	да
Выходная функция	4-контакт., НО/НЗ контакт, PNP/NPN
Потребление тока	< 50 мА
<b>Механические характеристики</b>	
Конструкция	Прямоугольный, QR20
Размеры	71.6 x 62.6 x 20 мм
Материал корпуса	Пластмасса, Ultem
Электрическое подключение	Разъем, M12 × 1
<b>Условия окружающей среды</b>	
Температура окружающей среды	-40...+85 °С
Изменения температуры (EN60068-2-14)	-40... +85 °С; 20 циклов

### Свойства

- Прямоугольный, пластмассовый, ултем
- Индикация состояния с помощью светодиодов
- Определение угла по одной оси с диапазоном измерения 360° и два свободно конфигурируемых переключающих выхода (PNP/NPN)
- Высокий класс защиты IP68/IP69K
- Защита от солевого тумана и резких перепадов температуры
- 10...30 В =
- Штекерный разъем, M12 × 1, 4-конт.
- Параметризация через IO-Link с USB-2-IOL-0002

### Схема подключения



### Принцип действия

Для определения углов в динамических инклинометрах используется не только ячейка измерения ускорения, но и гироскопический датчик. Влияние вибрации или являющегося помехой ускорения сводится к минимуму посредством интеллектуального алгоритма слияния с использованием данных ускорения и

## Технические характеристики

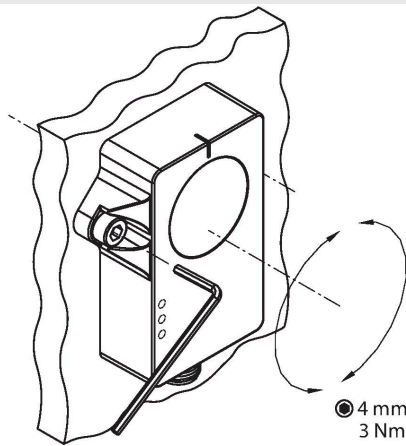
Виброустойчивость (EN 60068-2-6)	20 g; 5 ч/ось; 3 оси
Ударопрочность (EN 60068-2-27)	200 g; 4 мс ½ синусоидалън.
Степень защиты	IP68 IP69K
Средняя наработка до отказа	548 лет в соответствии с SN 29500- (Изд. 99) 40 °C
Индикатор рабочего напряжения	светодиод, зел.
Индикация состояния переключения	2 x светодиод, желтый

значений частоты вращения. Это позволяет датчику передавать надежный сигнал с впечатляющей точностью и скоростью, даже в движении и динамике.

Прочные датчики располагаются на плоской поверхности таким образом, чтобы герметизирующий состав был покрыт. Затем датчик крепится двумя винтами.

## Указания по монтажу

### Инструкция по монтажу/Описание



Принцип измерения обеспечивает простоту монтажа и ввода в эксплуатацию, в частности благодаря тому, что металлическая среда не влияет на принцип измерения.

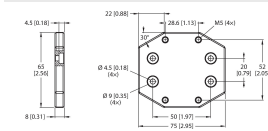
Зеленый светодиодный индикатор показывает, должным ли образом подается питание на датчик. Мигающий зеленый светодиодный индикатор указывает на то, что интерфейс параметризации активен. Желтые светодиоды (по одному на каждой оси наклона) служат в качестве индикатора нулевого положения для облегчения ввода в эксплуатацию. Они горят постоянным светом, когда положение инклинометра находится в пределах  $\pm 0,5^\circ$  вокруг центральной точки. Чем ближе датчик к центральной точке, тем быстрее мигает светодиод. Эта функция отключена в заводских настройках.

В заводских настройках переключающие выходы представлены логикой PNP в диапазоне  $\pm 3^\circ$  от положения наклона "соединитель снизу". Выход 1 переключается в пределах этого окна, а выход 2 — за его пределами. Желтые светодиоды служат для индикации состояния переключения выходов.

## Аксессуары

### AP-Q20L60-QR20

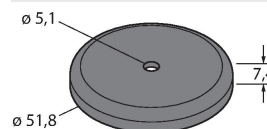
100029224



Соединительная пластина для установки корпуса QR20 при помощи монтажных отверстий, которые соответствуют корпусу Q20L60

### SMBWLSMAG

3019574



Магнитное крепление для установки фонарей рабочего освещения и датчиков, 2 шт.

## Аксессуары

Чертеж с размерами	Тип	ID №	
	RKC4.4T-2-RSC4.4T/TXL	6625608	Удлинительный кабель, гнездовой разъем M12, прямой, 4-конт. — штекерный разъем M12, прямой, 4-конт.; длина кабеля: 2 м, материал оболочки: PUR, черн.; сертификат cULus; доступны другие длины и версии кабеля, см. <a href="http://www.turck.com">www.turck.com</a>
	RKC4.4T-2/TXL	6625503	Кабельный соединитель, розетка M12, прямая, 4-конт., длина кабеля: 2 м, материал оболочки: ПВХ, черн.; сертификат cULus; возможны другие длины и материалы кабеля см. <a href="http://www.turck.com">www.turck.com</a>

## Аксессуары

Чертеж с размерами	Тип	ID №	
	USB-2-IOL-0002	6825482	Мастер соединения входа/выхода с интегрированным портом USB