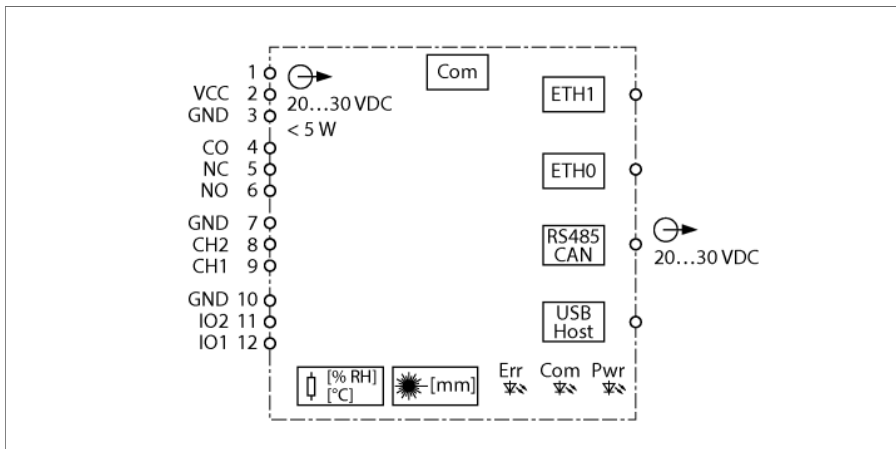


## Защита шкафа Внутренние и внешние датчики IM18-CCM50-MTI/24VDC



Модуль защиты электрошкафа IM18-CCM50-MTI/24 В пост. тока отслеживает температуру, относительную влажность и расстояние от дверцы шкафа управления с помощью встроенных датчиков. Например, информацию можно передать в системы более высокого уровня через интерфейс Ethernet.

На устройстве предусмотрены следующие интерфейсы:

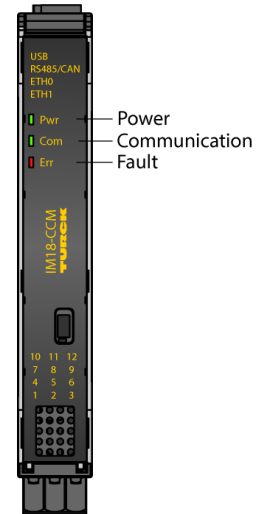
- 2 интерфейса Ethernet
- Интерфейс CAN/RS485
- 2 интерфейса GPIO
- 2 аналоговых входа (конфигурируемых как вход по току или напряжению)
- Реле с перекидными контактами
- USB интерфейс

Интегрированная в устройство операционная система является дистрибутивом Linux Debian. В устройство интегрированы специализированные программы, что позволяет выполнять интеллектуальную предварительную обработку данных. Функции устройства могут быть запрограммированы при необходимости.

Для экономии пространства узкие корпуса 18 мм можно легко установить в любой шкаф управления на DIN-рейку в соответствии с EN 60715.

Устройство оборудовано съемными пружинными клеммами.

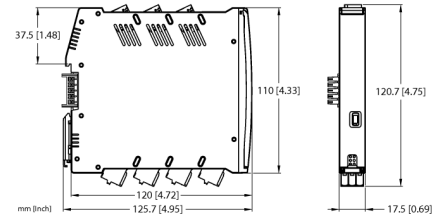
Устройство класса безопасности лазера 1: Устройство соответствует стандартам 21 CFR 1040.10 и 1040.11, за исключением IEC 60825-1, ред. 3, как описано в Разъяснении о лазерной аппаратуре № 56 от 8 мая 2019 г.



- **Микропроцессор: AM3358BZCZA100 (TI Sitara 32-бит ARM Cortex-A8)**
- **RAM: 8 Гбит, 1 ГБ, DDR3L**
- **Флэш-память: 8 Гб eMMC**
- **Операционная система Debian**
- **Интерфейсы:**
  - 1 Ethernet 1 Гб
  - 1 Ethernet 100 Мбит
  - 1 CAN/RS485
  - 2 цифровых входа или выхода
  - 2 аналоговых входа
  - 1 реле
- **Детектирование температуры**
- **Детектирование влажности**
- **Детектирование приближения**
- **Напряжение питания 24 В =**
- **Монтаж на DIN-рейку**

## Защита шкафа Внутренние и внешние датчики IM18-CCM50-MTI/24VDC

<b>Тип</b>	IM18-CCM50-MTI/24VDC
<b>ID №</b>	100022405
<b>Номинальное напряжение</b>	24 В DC
<b>Рабочее напряжение</b>	20...30В =
<b>Входные цепи</b>	
<b>GPIO</b>	Вход: высок. 12...30 В, 2,5...6,5 мА / низк.: 0...8 В, 0...1 мА Выход: 1,6 В при 100 мА, 2,5 В при 200 мА
<b>Вход по напряжению</b>	0...5/10/20 В =
<b>Токовый вход</b>	0...35 мА
<b>Выходные цепи</b>	
<b>Выходные цепи (цифр.)</b>	1 х реле (переключ.)
<b>Выходное переключающее реле напряжения</b>	≤ 48 В =
<b>Ток переключения на выходе</b>	≤ 2 А
<b>Характеристика отклика</b>	
Точность измерений (включая линейность, гистерезис ≤ 2 % полн. шкалы и повторяемость)	
<b>Датчик влажности</b>	
<b>Точность макс.</b>	± 5 % относительной влажности в диапазоне 10...90 %
<b>Температурный датчик</b>	
<b>Макс. точность</b>	±2 °C
<b>Датчик расстояния</b>	
<b>Диапазон измерения</b>	45...1200 мм
<b>Точность</b>	± 5 %



## Защита шкафа

### Внутренние и внешние датчики

### IM18-CCM50-MTI/24VDC

#### Механические характеристики

Степень защиты	IP20
Класс воспламеняемости по UL 94	V-0
Температура окружающей среды	0...+70 °C
Температура хранения	-25...+75 °C
Размеры	120 x 17.5 x 128 мм
Ширина	223 г
Указания по монтажу	DIN-рейка (NS35)
Материал корпуса	Поликарбонат/ABS
Электрическое соединение	Съемные пружинные клеммы, 3-конт.
Сечение проводников	2,5 мм <sup>2</sup>
Условия окружающей среды	

Рабочая высота	До 2000 м над уровнем моря
Степень загрязненности	II
Применяемые стандарты	
Устойчивость к воздействию напряжения и изоляция	
	EN 50178
	EN 61010-1
Ударостойкость	
	EN 60068-2-6
	EN 60068-2-27
Термостойкость	
	EN 60068-2-1 Ad
	EN 60068-2-2 Bd
	EN 60068-2-1
Влагостойкость	
	EN 60068-2-38
Электромагнитная совместимость	
	EN 61000-4-2
	EN 61000-4-3
	EN 61000-4-4
	EN 61000-4-5
	EN 61000-4-6
	EN 61000-4-8
Эмиссия	
	CISPR16