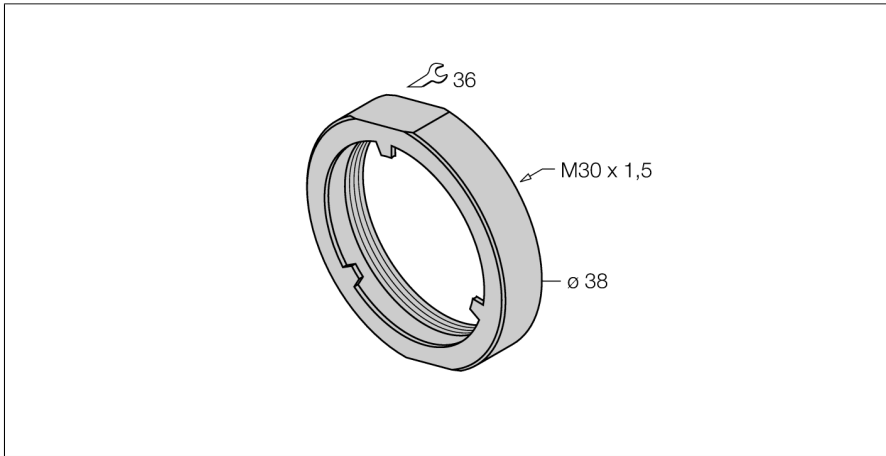


Accesorii

Capac înfiletat

PN-M30



- Piuliță înfundată pentru senzori cu montare îngropată din seria aprox+
- Pentru următorii senzori M30 x 1,5 tip cilindru filetat:
 - BI15U-M30(E)...
 - BI15U-MT30...
 - BI15U-EM30(E)...
 - BI15U-EM30WD...
- Oțel inoxidabil A2 1.4305 (AISI 303)

Descriere generală

Piulițele sunt montate la capătul senzorilor cu montare îngropată aprox+, protejând în acest mod funcția activă împotriva deteriorărilor. Montarea retrasă a senzorului face ca solicitările mecanice să acționeze asupra piuliței și nu asupra senzorului.

Tip	PN-M30
Nr. ID	6905308
Design	Accesorii pentru cilindri filetați, M30
Materialul carcasei	Oțel inoxidabil, 1.4305 (AISI 303)

