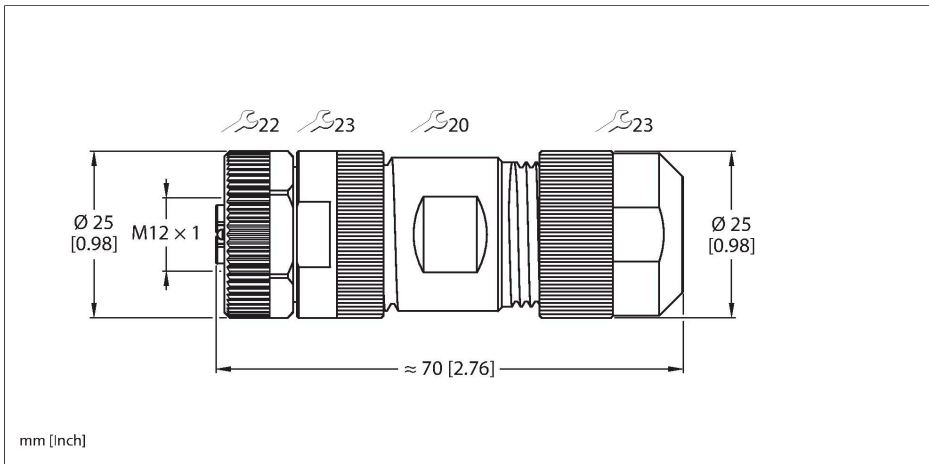


FW-ERKPM0514-PL-S-0813

Conector demontabil – Alimentare M12

Conector mamă M12 x 1, drept



Caracteristici tehnice

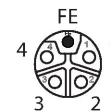
Tip	FW-ERKPM0514-PL-S-0813
Nr. ID	100008139
Conector A	Mamă, M12 x 1, Drept, Codat-L
Număr de pini	4+FE
Contacte	Alamă, CuZn, Aurit
Suportul contactelor	Plastic, PA UL94-V0, Gri
Corp	Plastic, Negru
Piuliță/șurub	Zinc turnat sub presiune, GD-Zn, Placat cu nichel
Etanșare	Plastic, FPM/FKM
Diametrul exterior al cablului	8...13 mm
Secțiune conductor/Posibilitate de conectare	0.75...2.5 mm ²
Mod de conectare	Conexiune șurub/clemă
Durata de viață din punct de vedere mecanic	> 100 Cicluri de cuplare
Tip de protecție	IP67, (înșurubate împreună)
Caracteristici electrice la +20 °C	
Tensiune nominală	50 V _{ca} /63 V _{cc}
Curent	16 A
Proprietăți mecanice și chimice	
În staționare	-40...+85 °C
Certificări	cULus acreditat

Caracteristici

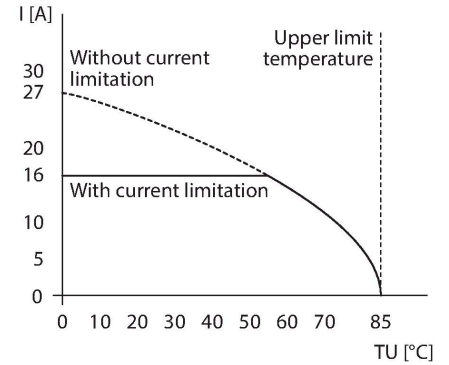


- Codare L
- Piuliță metalică
- Terminal cu cleme cu șurub
- 5-pini (4+FE)
- Orificiul pentru cablu: 8.0...13,0 mm
- Capacitate terminal:
 - Max. 1.5 mm² sau 16 AWG (cablu cu manșon terminal)
 - Max. 2.5 mm² sau 14 AWG (cablu fără manșon terminal)

Alocare contacte



curba de depreciere



Accesorii

Desen cu dimensiuni	Tip	Nr. ID	
	RKP56PLB-2/TXG	100006303	Cablu de conectare, conector mamă M12, drept, 5-pini, lungime cablu: 2 m, material manta: PVC, gri
	RSP56PLB-2/TXG	100018910	Cablu de conectare, conector tată M12, drept, 5-pini, lungime cablu: 2 m, material manta: PVC, gri