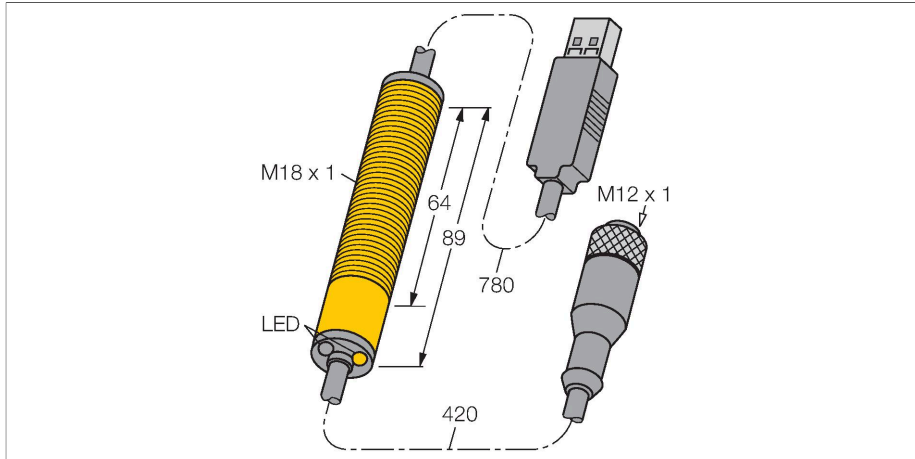


BWA-UCT-900

– Akcesoria

konwerter USB-RS485



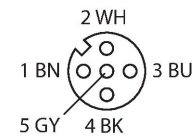
Cechy charakterystyczne

- Kabel konwertera z zasilaczem DC do parametryzowania sieci DX80 za pomocą komputera PC
- Konwerter RS485 — USB 2.0
- Obsługa prędkości: 9,6 k, 19,2 k lub 38,4 k
- 8 bitów danych, 1 bit stopu, brak parzystości
- Złącze żeńskie, M12 × 1, 5-stykowe
- Złącze męskie, USB typ A
- Zasilacz DC z różnymi typami złączy
- 1 m, możliwość przedłużenia do maks. 30 m
- Podłączenie bramek DX80 lub urządzeń master do radiowej transmisji danych
- Zasilane podłączone urządzenie napięciem 10 V
- Dla Windows XP, Vista, 7 lub 10

Dane techniczne

Typ	BWA-UCT-900
Nr kat.	3019970
Typ urządzenia	Konwerter
Liczba kanałów	1
Typ wejścia	USB
Liczba kanałów	1
Typ wyjścia	Modbus RTU (RS485)
Napięcie zasilania	5 V DC
wyjście prądowe	400 mA
Wskaźnik napięcia zasilania	LED, zielony
Wykonanie	Cylindryczne, gwintowane
Wymiary	Ø 18 x 89 mm
Materiał obudowy	Tworzywo sztuczne, PVC, Kat6 _A , Żółte
Połączenie elektryczne	4-przewodowy
podłączenie anteny	Brak modułu radiowego
Temperatura pracy	-40...+80 °C
Stopień ochrony	IP50
Testy/aprobaty	

Schemat podłączenia



Zasada działania

Ten kabel konwertera służy do ustawiania parametrów sieci DX80. Jest on podłączany z jednej strony do interfejsu RS485 bramy DX80 lub urządzenia master do radiowej transmisji danych i z drugiej do portu USB komputera. Urządzenia są zasilane napięciem 10 V z komputera. Sieć jest parametryzowana w prosty sposób za pomocą oprogramowania znajdującego się w zestawie z bramą lub modułem radiowej transmisji danych.