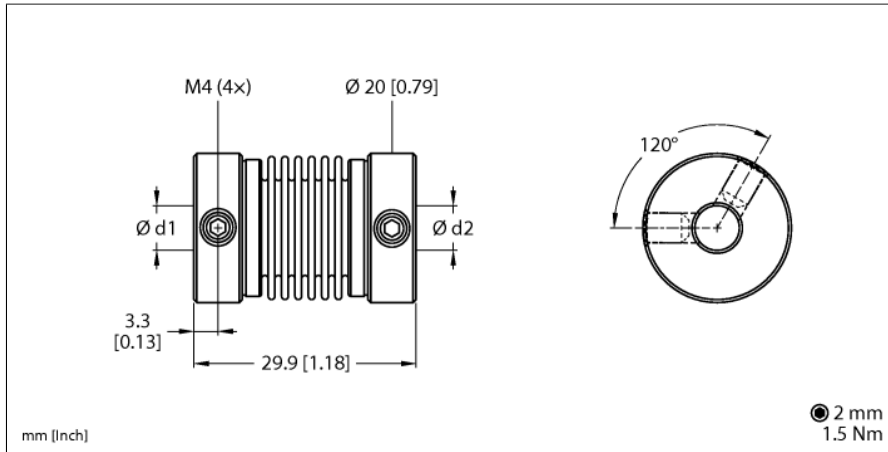


Akcesoria

Sprzęgło mieszkowe sprzęgła wału

Do enkoderów z wałem litym

RA-BC-20-06-08



Typ	RA-BC-20-06-08
Nr kat.	100048778
Maks. prędkość obrotowa	10 000 obr./min
Temperatura pracy	-40...+140 °C

Sprzęgło mieszkowe z piastą aluminiową Ø 20 mm
Maks. moment obrotowy: 120 Ncm
Maks. przesunięcie wału:
Promieniowe: ±0,25 mm
Osiowe: ±0,4 mm
Kątowe: ±4°
Szttywność sprężyny skrętnej: 150 Nm/koło
Szttywność sprężyny promieniowa: 25 N/mm
Moment bezwładności: 8 gcm²
Materiał gniazda: anodowane aluminium
Materiał mieszków: stal nierdzewna
Średnica otworu d1 = 6 mm, d2 = 8 mm