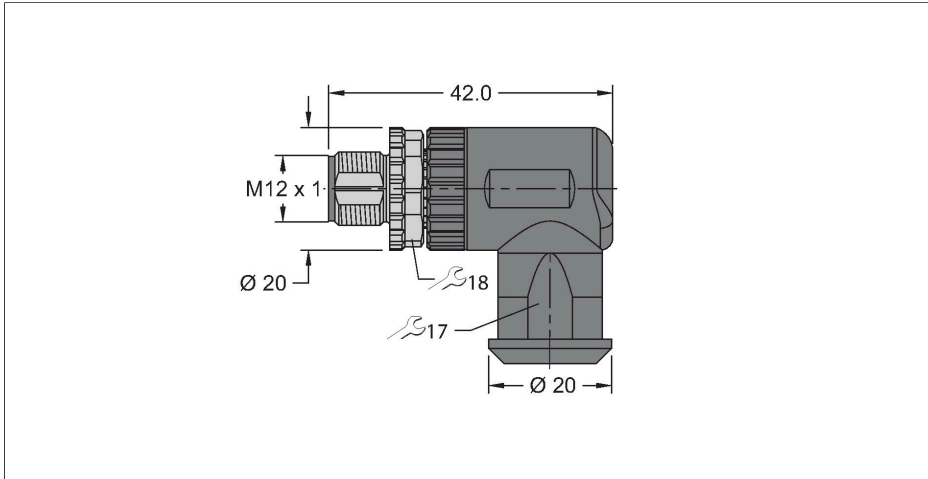


# FW-EWSPM0516-SA-S-0408

## Złącze rozbieralne

### Złącze męskie M12 × 1, kątowe

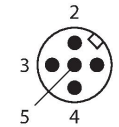


#### Cechy charakterystyczne



- Terminal zaciskowo-śrubowy
- 5-pinów
- Przepust kablowy: 4,0...8,0 mm
- Wielkość zacisku: 0,25...1,5 mm<sup>2</sup>
- Certyfikat: cULus

#### Przyporządkowanie styków



#### Dane techniczne

|  |   |
|--|---|
| Typ  | FW-EWSPM0516-SA-S-0408  |
| Nr kat.  | 100002291   |
| Złącze A   | Złącza, M12 × 1, Kątowe, Kodowanie A                                      |
| Liczba pinów                                     | 5   |
| Styki  | CuZn, Złoczone  |
| Materiał wokół styków                            | Tworzywo sztuczne, PA UL94-V0, Czarny                                     |
| Uchwyt   | Tworzywo sztuczne, PA6 GF, UL 94, Czarny                                  |
| Nakrętka/śruba                                   | mosiądz, CuZn, Niklowane  |
| Uszczelnienie                                    | Tworzywo sztuczne   |
| Moment dokręcający                               | 0.4 ... 0.4 Nm<br>(Należy przestrzegać maks. momentu obrotowego uchwytu!) |
| External diameter of the cable                   | 4...8 mm  |
| Przekrój poprzeczny rdzenia/możliwości mocowania | 0.25...1.5 mm <sup>2</sup>  |
| Tryb połączenia                                  | połączenie zaciskowe/nacinające   |
| Żywotność mechaniczna                            | > 100 Cykle dopasowania   |
| Typ ochrony                                      | IP67, (skręcone razem)  |
| <b>Właściwości elektryczne w temp. +20 °C</b>    |   |
| Napięcie nominalne                               | 60 V  |
| Prąd   | 4 A   |
| Rezystancja izolacji                             | ≥ 10 <sup>8</sup> Ω   |
| <b>Właściwości chemiczne i mechaniczne</b>       |   |
| Stacjonarna                                      | -40...+85 °C  |

## Dane techniczne

Certyfikaty

cULus

---