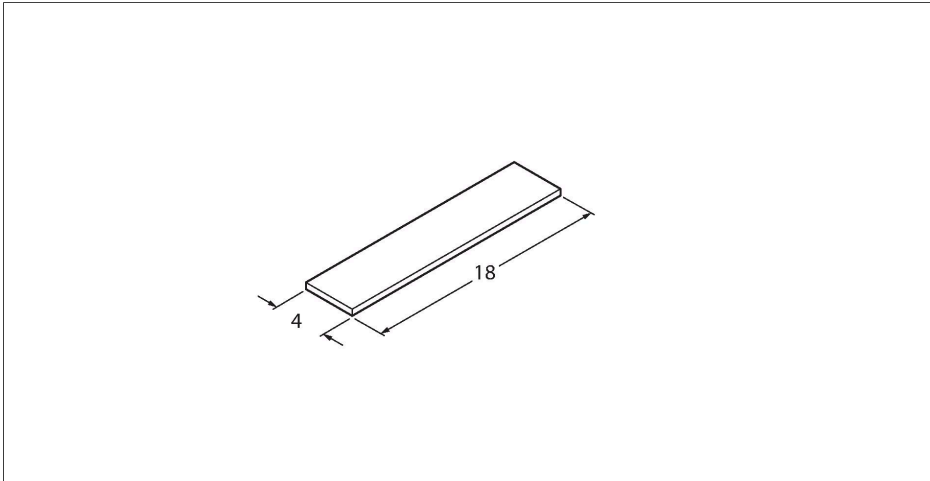


BLANK-LABEL-FOR-CORDSETS-TEL-TXL

Labels

Kenmerken

- Materiaal: polycarbonaat (PC)
- kleur: wit, gelijk aan RAL 9016
- lengte plaatje: 18 mm
- hoogte plaatje: 4 mm
- halogeenvrij
- vlamwerend (brandklasse V0)
- temperatuurbereik: -40 ... +140 °C
- RoHS conform
- opschrift van een regel (beschriftingstechniek: plotter, laser, inkjet, watervaste stift)
- verpakkingseenheid: 57 stuks in een blad



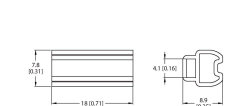
Technische gegevens

Type	BLANK-LABEL-FOR-CORDSETS-TEL-TXL
Identnr.	6936206
Greep	Kunststof, PC, Wit
in bewogen toestand	-40...+140 °C

Toebehoren

LABEL-HOLDER-PVC

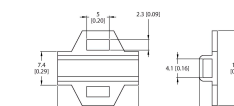
100048166



Pvc etikethouder voor identificatie van aansluitkabels (TEL-/TXL-productserie); voor kabeldiameters: 4,0...6,5 mm; afmetingen 4 × 18 mm; leveringseenheid: 50 stuks per pakket

LABEL-HOLDER-FLEX-PVC

100048170



Pvc etikethouder voor identificatie van verlengkabels (TEL-/TXL-productserie); voor kabeldiameters: min. 5 mm; afmetingen 4 × 18 mm; leveringseenheid: 50 stuks per pakket

LABEL-HOLDER-PUR

100048168



Halogeenvrije PUR etikethouder voor identificatie van aansluitkabels (TXL-productserie); voor kabeldiameters: 3,5...6,0 mm; afmetingen 4 × 18 mm; leveringseenheid: 50 stuks per pakket