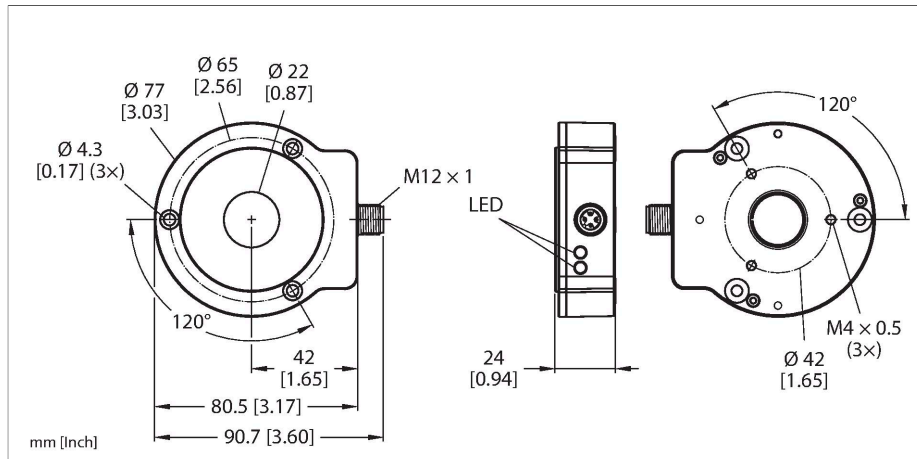


RI360P0-QR24M0-IOLX2-H1141

Contactloze encoder – IO-link

Premium-Line



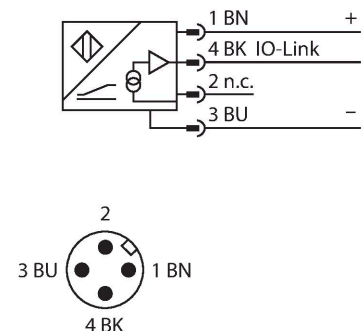
Technische gegevens

Type	RI360P0-QR24M0-IOLX2-H1141
Identnr.	1590975
Meetprincipe	Inductief
Algemene gegevens	
Max. Rotational Speed	800 rpm
	Bepaald met gestandaardiseerde opbouw met een stalen as Ø 20mm, L=50mm en gebruikte reduceerring Ø 20mm
Aanzetmoment, asbelastbaarheid (radiaal/axiaal)	vervalt, door contactloos meetprincipe
Meetbereik	0...360 °
Nominale afstand	1.5 mm
Herhalingsnauwkeurigheid	≤ 0.01 % van eindwaarde
Lineariteitsafwijking	≤ 0.05 % v.e.
Temperatuurdriфт	≤ ± 0.003 %/K
Uitgangstype	Absoluut-semi-multiturn
Resolutie Singleturn	16 bit/65536 stappen per omwenteling
Resolutie Multiturn	13 bit/8192 omwentelingen
Aantal diagnosebits	3 bit
Elektrische gegevens	
Bedrijfsspanning	15...30 VDC
Restriempelspanning	≤ 10 % U _{ss}
Isolatie-testspanning	≤ 0.5 kV
Draadbreukbeveiliging / Omhoogbeveiliging	Ja (spanningsvoeding)
Communicatieprotocol	IO-Link
Aftastrate	1000 Hz

Kenmerken

- Compacte en robuuste behuizing
- Veelzijdige montage mogelijkheden
- Statusweergave via led
- ongevoeligheid tegenover elektromagnetische stoorvelden
- singleturn-resolutie 16 Bit
- proceswaarde in het 32 bit IO-link-telegram
- 3 fouten-bits
- 16 singleturn-bits
- 13 multiturn-bits
- 15...30 VDC
- connector, M12 x 1, 4-polig

Aansluitschema



Functieprincipe

Het meetprincipe van de inductieve encoders is gebaseerd op een oscillatiekringkoppeling tussen de positiegever en de sensor, waarbij een met de positie van de positiegever proportioneel uitgangssignaal ter beschikking wordt gesteld. Turck spreekt van semi-multiturn, omdat de multiturn-procesgegevens uit het aantal single-turn nulruns intern

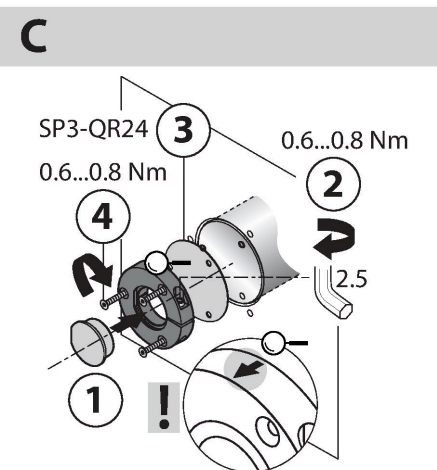
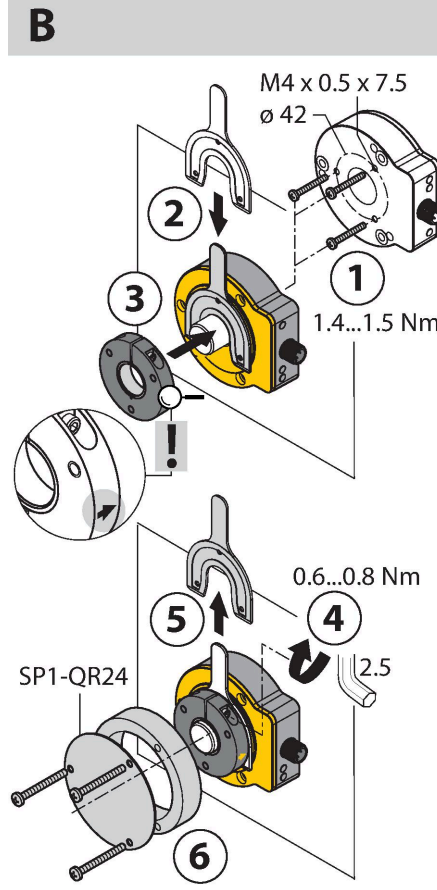
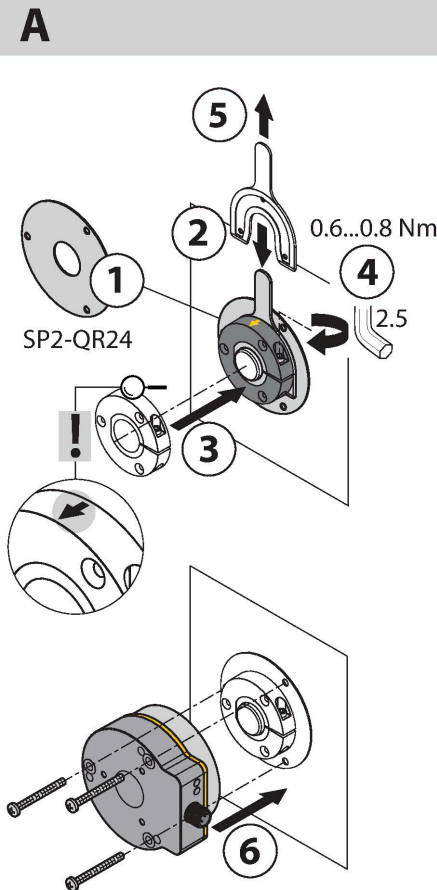
Technische gegevens

Stroomopname	< 50 mA
IO-Link	
IO-Link specificatie	V 1.1
Parametrering	FDT/DTM
Communication mode	COM 2 (38.4 kBaud)
Processdatabreedte	32 bit
Minimum cycle time	3 ms
Functie pen 4	IO-Link
In SIDI GSDML inbegrepen	Ja
Mechanische gegevens	
Bouwworm	QR24
Afmetingen	81 x 78 x 24 mm
Flenstype	flens zonder bevestigingselement
Astype	holle as
Asdiameter D [mm]	6 6.35 9.525 10 12 12.7 14 15.875 19.05 20
Materiaal behuizing	Metaal/kunststof, ZnAlCu1/PBT-GF30-V0
Elektrische aansluiting	Connector, M12 × 1
Omgevingsomstandigheden	
Omgevingstemperatuur	-25...+85 °C
	volgens UL-toelating tot 70 °C
Vibratiebestendigheid	55 Hz (1 mm)
Trilbestendigheid (EN 60068-2-6)	20 g; 10...3000 Hz; 50 cycli; 3 assen
Schokbestendigheid (EN 60068-2-27)	100 g; 11 ms ½ sinus; elk 3x; 3 assen
Permanente schokbestendigheid (EN 60068-2-29)	40 g; 6 ms ½ sinus; elk 4000 x; 3 assen
Beschermingsgraad	IP68 IP69K
MTTF	138 Jaren volgens SN 29500 (Ed. 99) 40 °C
Bedrijfsspanningsindicatie	LED, groen
Weergave meetbereik	LED, geel, geel knipperend
Meegeleverd	montagetoebehoren MT-QR24, RA0-QR24 (alternatief voor reduceerhuls)

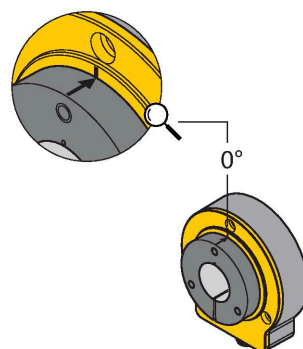
worden berekend. Omdat de sensor tijdens de voedingsvrije toestand eventuele omwentelingen niet waarneemt, wordt via een diagnosebit de plausibiliteit van de multiturn-procesgegevens aangegeven. De robuuste sensoren zijn dankzij het contactloze principe zowel onderhouds- als slijtagevrij en onderscheiden zich door een optimale reproduceerbaarheid, resolutie en lineariteit over een groot temperatuurbereik. De innovatieve techniek zorgt voor een ongevoeligheid tegenover magnetische gelijk- en wisselvelden.

Montagehandleiding

Inbouw instructies / Beschrijving



Default: 0°



Het uitgebreide assortiment montage toebehoren maakt eenvoudige aanpassing aan vele verschillende asdiameters mogelijk. Door het meetprincipe, dat is gebaseerd op het werkingsprincipe van een RLC-koppeling, is de encoder immuun voor interferentie door gemagnetiseerde ijzerhoudende chips en andere interferenties. Hierdoor zijn er weinig kansen op fouten tijdens het monteren.

De afbeeldingen hiernaast tonen de eenvoudige installatie van de twee afzonderlijke eenheden: het sensorelement en het positioneringselement:

Montageoptie A:

Sluit eerst het positioneringselement aan op de draaibare as met behulp van de steun. Plaats vervolgens de encoder met de aluminium ring boven het draaiende deel, zodat u een gesloten en beschermd apparaat krijgt.

Montageoptie B:

Schuif de encoder naar achteren op de as en bevestig hem aan de machine. Bevestig vervolgens het positioneringselement aan de as met behulp van de steun.

Montageoptie C:

Als het positioneringselement op een draaiend machineonderdeel wordt geschroefd in plaats van op een as, moet u eerst de dummyplug RA8-QR24 aanbrengen. Vervolgens wordt de klembevestiging aangedraaid. Monteer vervolgens de encoder met behulp van de drie boringen.

Als gevolg van de afzonderlijke installatie van positioneringselement en sensor worden er geen elektrische stromen of schadelijke mechanische krachten via de as overgebracht op de sensor. De encoder biedt ook een hoge mate van bescherming gedurende de levensduur en blijft permanent afgedicht. Tijdens de inbedrijfstelling helpen de meegeleverde toebehoren de encoder en het positioneringselement op optimale afstand van elkaar te monteren. Bovendien geven leds de status aan. Optioneel kunnen de als toebehoren meegeleverde afschermplaten worden gebruikt om de toegestane afstand tussen het positioneringselement en de sensor te vergroten.

Statusweergave via led

Groen:

De sensor wordt correct gevoed

Geel:

Positioneringselement ligt binnen het meetbereik, lage signaalkwaliteit (bijv. afstand te groot)

Geel knipperend:

Positioneringselement bevindt zich niet in het detectiebereik

Uit:

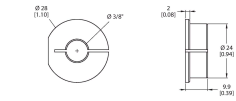
Positioneringselement bevindt zich in het meetbereik

Toebehoren

<p>P1-RI-QR24</p>	<p>1590921</p> <p>Positiegever voor de aansluiting op Ø 20 mm assen</p>	<p>P2-RI-QR24</p>	<p>1590922</p> <p>Positiegever voor de aansluiting op Ø 14 mm assen</p>
<p>P3-RI-QR24</p>	<p>1590923</p> <p>Positiegever voor de aansluiting op Ø 12 mm assen</p>	<p>P4-RI-QR24</p>	<p>1590924</p> <p>Positiegever voor de aansluiting op Ø 10 mm assen</p>
<p>P5-RI-QR24</p>	<p>1590925</p> <p>Positiegever voor de aansluiting op Ø 6 mm assen</p>	<p>P6-RI-QR24</p>	<p>1590926</p> <p>positiegever voor de aansluiting op Ø 3/8" assen</p>
<p>P7-RI-QR24</p>	<p>1590927</p> <p>positiegever voor de aansluiting op Ø 1/4" assen</p>	<p>P9-RI-QR24</p>	<p>1593012</p> <p>positiegever voor de aansluiting op Ø 1/2" assen</p>
<p>P10-RI-QR24</p>	<p>1593013</p> <p>positiegever voor de aansluiting op Ø 5/8" assen</p>	<p>P11-RI-QR24</p>	<p>1593014</p> <p>positiegever voor de aansluiting op Ø 3/4" assen</p>
<p>P8-RI-QR24</p>	<p>1590916</p> <p>positiegever voor de aansluiting op Ø 12mm assen</p>	<p>M1-QR24</p>	<p>1590920</p> <p>Aluminium beschermring voor inductieve encoders RI-QR24</p>
<p>PE1-QR24</p>	<p>1590937</p> <p>Positiegever zonder reductiehuls</p>	<p>RA1-QR24</p>	<p>1590928</p> <p>Reductiehuls voor de aansluiting op Ø 20 mm assen</p>
<p>RA2-QR24</p>	<p>1590929</p> <p>Reductiehuls voor de aansluiting op Ø 14 mm assen</p>	<p>RA3-QR24</p>	<p>1590930</p> <p>Reductiehuls voor de aansluiting op Ø 12 mm assen</p>
<p>RA4-QR24</p>	<p>1590931</p> <p>Reductiehuls voor de aansluiting op Ø 10 mm assen</p>	<p>RA5-QR24</p>	<p>1590932</p> <p>Reductiehuls voor de aansluiting op Ø 6 mm assen</p>

RA6-QR24 **1590933**

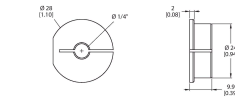
Reductiehuls voor de aansluiting op \varnothing 3/8" assen



REV:16/16

RA7-QR24 **1590934**

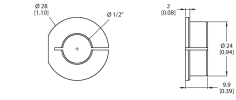
Reductiehuls voor de aansluiting op \varnothing 1/4" assen



REV:16/16

RA9-QR24 **1590960**

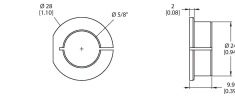
Reductiehuls voor de aansluiting op \varnothing 1/2" assen



REV:16/16

RA10-QR24 **1590961**

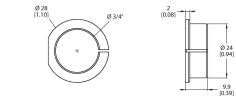
Reductiehuls voor de aansluiting op \varnothing 5/8" assen



REV:16/16

RA11-QR24 **1590962**

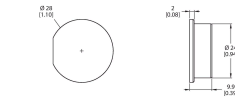
Reductiehuls voor de aansluiting op \varnothing 3/4" assen



REV:16/16

RA8-QR24 **1590959**

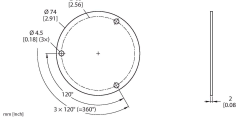
Stop voor montage type C



REV:16/16

SP1-QR24 **1590938**

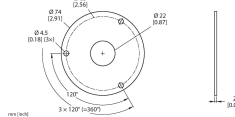
Afschermplaat \varnothing 74 mm, aluminium



REV:16/16

SP2-QR24 **1590939**

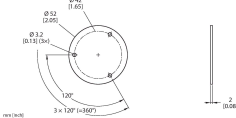
Afschermplaat \varnothing 74 mm met boring voor asdoorvoer, aluminium



REV:16/16

SP3-QR24 **1590958**

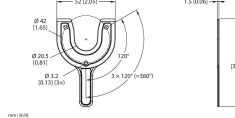
Afschermplaat \varnothing 52 mm, aluminium



REV:16/16

MT-QR24 **1590935**

Montagetoebereid voor de optimale uitlijning van de positiegever



REV:16/16