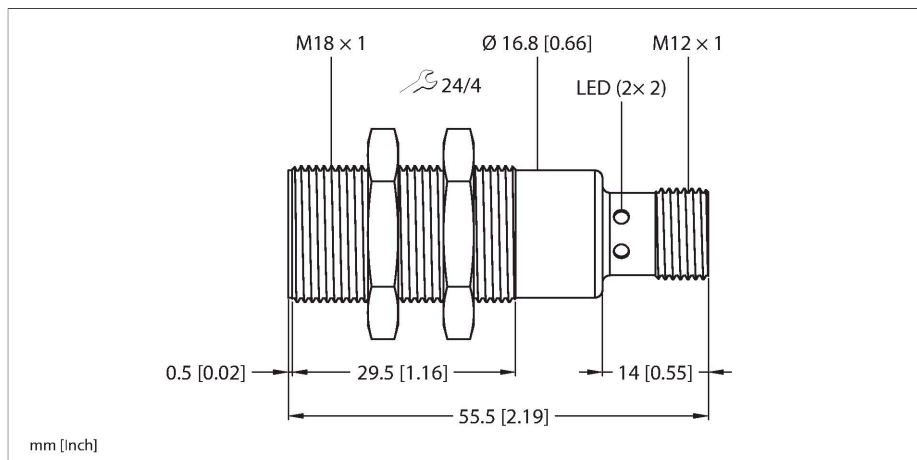


RU80D-M18M-LIU8X2-H1141

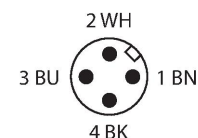
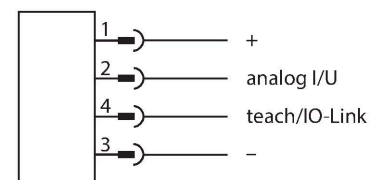
Ultrasoonsensor – diffuse sensor



Kenmerken

- Glad geluidsomvormerfront
- Cilindervormige bouwvorm M18, vergoten
- Aansluiting via M12 × 1 connector
- Meetbereik instelbaar via Teach-In
- Temperatuurcompensatie
- Dode zone: 8 cm
- Reikwijdte: 80 cm
- Resolutie: 1 mm
- Schakelhysterese instelbaar
- Smalle geluidskegel
- 1 x schakeluitgang, PNP/NPN, IO-Link, inle- ren, synchronisatie
- 1 x analoge uitgang, 4...20 mA / 0...20 mA / 0...10 V
- Programmeerbaar N.O./N.C.
- Overdracht proceswaarde en parametring via IO-link
- Gebruik als retro-reflectieve sensor instel- baar

Aansluitschema



Functieprincipe

Ultrasoonsensoren detecteren met behulp van geluidsgolven contactloos

Technische gegevens

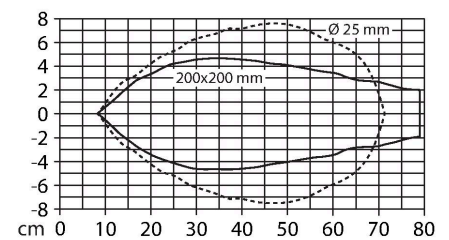
Type	RU80D-M18M-LIU8X2-H1141
Identnr.	100039009
Ultrasone gegevens	
Functie	Naderingsschakelaar
Reikwijdte	80...800 mm
Resolutie	1 mm
Minimumgrootte meetbereik	250 mm
Minimumgrootte schakelbereik	25 mm
Ultrasoon-frequentie	400 kHz
Herhalingsnauwkeurigheid	≤ 0.15 % van eindwaarde
Temperatuurdrift	± 1.5 % van eindwaarde
Lineariteitsfout	≤ ± 0.5 %
Kantlengte van het nominaal be- dempingselement	200 mm
Elektrische gegevens	
Bedrijfsspanning	18...30 VDC
Restriimpelspanning	10 % U _{ss}
DC nominale bedrijfsstroom	≤ 150 mA
Eigen stroomopname	≤ 40 mA
Lastweerstand	≤ 1000 Ω
Reststroom	≤ 0.1 mA
Inschakelfoutimpulsonderdrukking	≤ 300 ms
Communicatieprotocol	IO-Link
Uitgangsfunctie	N.O. / N.C., PNP/NPN, analoge uitgang
Uitgang 1	schakeluitgang of IO-Link modus
Uitgang 2	Analoge uitgang
Stroomuitgang	4...20 mA

Technische gegevens

Lastweerstand stroomuitgang	≤ 0.4 kΩ
Spanningsuitgang	0...10 V
Lastweerstand spanningsuitgang	≥ 10 kΩ
Schakelfrequentie	≤ 5 Hz
Hysteresis	≤ 2 mm
Spanningsverlies bij I _e	≤ 2.5 V
Kortsluitbeveiliging	Ja / Pulserend
Ompoolbeveiliging	Ja
Draadbreukbeveiliging	Ja
Instelmogelijkheid	Remote-Teach IO-link
IO-Link	
IO-Link specificatie	V 1.1
IO-Link port type	Class A
Communication mode	COM 2 (38.4 kBaud)
Processdatabreedte	16 bit
Informatie gemeten waarde	15 bit
Informatie schakelpunt	1 bit
Frametype	2.2
Minimum cycle time	2 ms
Functie pen 4	IO-Link
Function Pin 2	Analoog
Maximum cable length	20 m
Profile support	Smart sensor-profiel
Mechanische gegevens	
Bouwworm	schroefdraad, M18
Straalrichting	recht
Afmetingen	Ø 18 x 55.5 mm
Materiaal behuizing	metaal, CuZn, vernikkeld
Max. aandraaimoment behuizingsmoer	20 Nm
Materiaal geluidsconverter	kunststof, epoxy-hars en PU-schuim
Elektrische aansluiting	Connector, M12 × 1, Vierdraads
Omgevingstemperatuur	-25...+70 °C
Opslagtemperatuur	-40...+80 °C
Drukweerstand	0,5...5 bar
Beschermingsgraad	IP67
Bedrijfsspanningsindicatie	LED, groen
Schakeltoestandsindicatie	LED, Geel
Object detected	LED, geel
Tests/certificaten	
MTTF	643 Jaren volgens SN 29500 (Ed. 99) 40 °C

en slijtagevrij uiteenlopende objecten. Hierbij speelt het geen rol of het object doorzichtig of ondoorzichtig, ferro of non-ferro, vast, vloeibaar of poedervormig is. Ook omgevingsinvloeden zoals waternevel, stof of regen hebben nauwelijks een invloed op de werking.

Geluidskegel



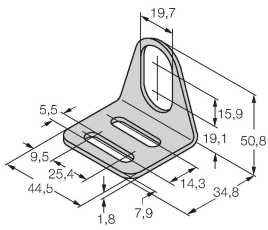
Technische gegevens

Conformiteitsverklaring EN ISO/IEC	EN 60947-5-7
Vibratiebestendigheid	IEC 60068-2
Certificaten	CE cULus

Toebehoren

MW-18	6945004
-------	---------

Bevestigingsbeugel voor sensoren met schroefdraad; materiaal: roestvast staal A2 1.4301 (AISI 304)



Toebehoren

Afmetingen	Type	Identnr.	
	USB-2-IOL-0002	6825482	IO-Link master met geïntegreerde USB-interface
	TX1-Q20L60	6967114	Teach-adapter o.a. voor inductieve encoders, lineaire wegopnemers, hoek-, ultrasoon- en capacatieve sensoren
	BL67-4IOL	6827386	4-kanalige IO-link master module voor het modulaire BL67 I/O-systeem
	BL20-E-4IOL	6827385	4-kanalige IO-Link mastermodule voor het modulaire BL20 I/O-systeem
	TBEN-S2-4IOL	6814024	compacte multiprotocol-I/O-module, 4 IO-Link master 1.1 klasse A, 4 universele digitale PNP-kanalen 0.5 A