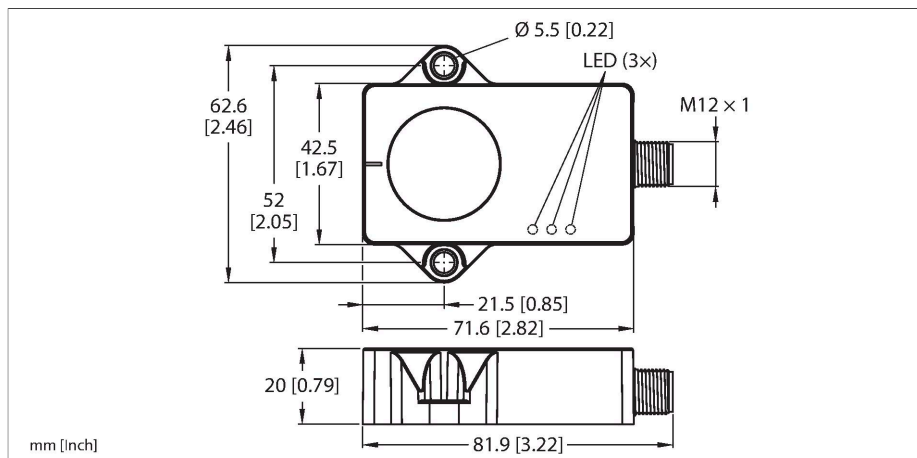


B2NF85H-QR20-2UPN6X3-H1141

Dynamische hellingsensor



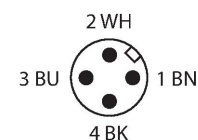
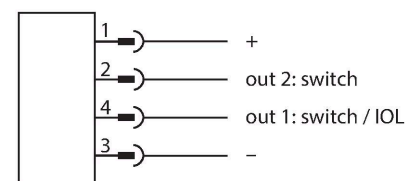
Technische gegevens

Type	B2NF85H-QR20-2UPN6X3-H1141
Identnr.	100026932
Meetprincipe	Combinatie van gyroscoop en versnellingsmeters
Algemene gegevens	
Meetbereik	-85...85 °
Aantal meetassen	2
Herhalingsnauwkeurigheid	≤ 0.06 % van eindwaarde
Temperatuurdrift	≤ ± 0.012 %/K
Elektrische gegevens	
Bedrijfsspanning	10...30 VDC
Restriempelspanning	≤ 10 % U _{ss}
DC nominale bedrijfsstroom	≤ 200 mA
Isolatie-testspanning	≤ 0.5 kV
Draadbreukbeveiliging / Omhoogbeveiliging	Ja
Uitgangsfunctie	4-polig, N.O. / N.C., PNP/NPN
Stroomopname	< 50 mA
Mechanische gegevens	
Bouwvorm	Rechthoekig, QR20
Afmetingen	71.6 x 62.6 x 20 mm
Materiaal behuizing	Kunststof, Ultem
Elektrische aansluiting	Connector, M12 × 1
Omgevingsomstandigheden	
Omgevingstemperatuur	-40...+85 °C
Temperatuurveranderingen (EN60068-2-14)	-40...+85 °C; 20 cycli
Trilbestendigheid (EN 60068-2-6)	20 g; 5 h/as; 3 assen

Kenmerken

- Rechthoekig, kunststof, Ultem
- Statusweergave via LED
- Hoekdetectie via 2 assen met ±85° meetbereik met twee vrij parametreerbare schakeluitgangen (PNP/NPN)
- Hoge beschermingsklasse IP68/IP69K
- Bescherming tegen zoutsproei en snelle temperatuurwisselingen
- 10...30 VDC
- Connector, M12 × 1, 4-polig
- Parametring via IO-Link met USB-2-IOL-0002

Aansluitschema



Functieprincipe

De dynamische hellingsensoren gebruiken voor de hoekbepaling niet alleen een versnellingsmeetcel, maar bovendien een gyroscoopsensor. Door een intelligent fusie-algoritme uit de versnellingsgegevens en de gierrmomentwaarden wordt de invloed van trillingen en storingsvertragingen geminimaliseerd. Hierdoor wordt het mogelijk dat de sensor ook in bewegende, dynamische

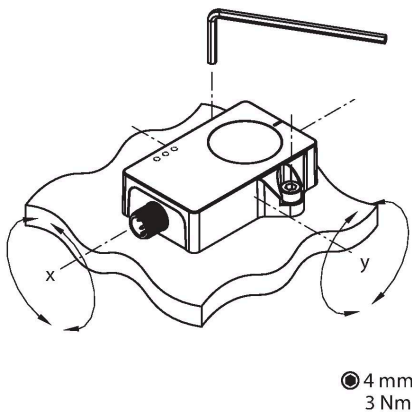
Technische gegevens

Schokbestendigheid (EN 60068-2-27)	200 g; 4 ms ½ sinus
Beschermingsgraad	IP68 IP69K
MTTF	548 Jaren volgens SN 29500 (Ed. 99) 40 °C
Bedrijfsspanningsindicatie	LED, groen
Schakeltoestandsindicatie	2 x LED, Geel

toepassingen een robuust signaal afgeeft dat door precisie en snelheid overtuigt. De robuuste sensoren worden met de gietzijde op een vlakke ondergrond geplaatst, zodat de gietmassa wordt afgedekt. Met twee schroeven wordt de sensor vervolgens bevestigd.

Montagehandleiding

Inbouw instructies / Beschrijving

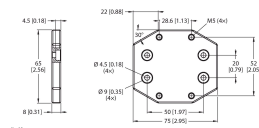


Het meetprincipe maakt een eenvoudige montage en ingebruikname mogelijk, omdat bijvoorbeeld een metalen omgeving geen storend effect heeft op het meetprincipe. Via een groene LED wordt aangegeven of de sensor probleemloos wordt gevoed. De groen knipperende LED geeft aan dat de parametreerinterface actief is. Om te helpen bij de inbedrijfname is er per inclino-as een gele LED als nulpuntindicatie. Deze gaat continu branden als de positie van de hellingsensor zich in een venster van $\pm 0,5^\circ$ rond het middelpunt bevindt. De LED knippert steeds sneller naarmate de sensor dichter bij het middelpunt komt. Deze functie is in de fabrieksinstelling uitgeschakeld. De schakeluitgangen liggen in de fabrieksinstelling in PNP-logica binnen een bereik van $\pm 3^\circ$ rond de 0-puntpositie. Binnen dit schakelvenster is per detectie-as een uitgang doorgeschakeld. De gele LED's geven de schakeltoestand van de uitgangen weer.

Toebehoren

AP-Q20L60-QR20

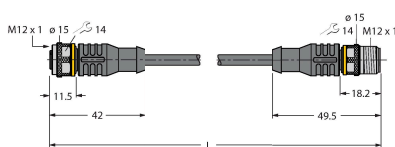
100029224



Adapterplaat voor montage van de QR20-behuizing met bevestigingsgaten voor de Q20L60-behuizing

Toebehoren

Afmetingen	Type	Identnr.	
	RKC4.4T-2-RSC4.4T/TXL	6625608	



Verlengkabel, M12-connector, recht, 4-polig naar M12-connector, recht, 4-polig; kabellengte: 2 m, mantelmateriaal: PUR, zwart; cULus-goedkeuring

Afmetingen	Type	Identnr.	
	RKC4.4T-2/TXL	6625503	Aansluitkabel, M12-connector, recht, 4-polig, kabellengte: 2 m, mantelmateriaal: PUR, zwart; cULus-goedkeuring



Toebehoren

Afmetingen	Type	Identnr.	
	USB-2-IOL-0002	6825482	IO-Link master met geïntegreerde USB-interface

