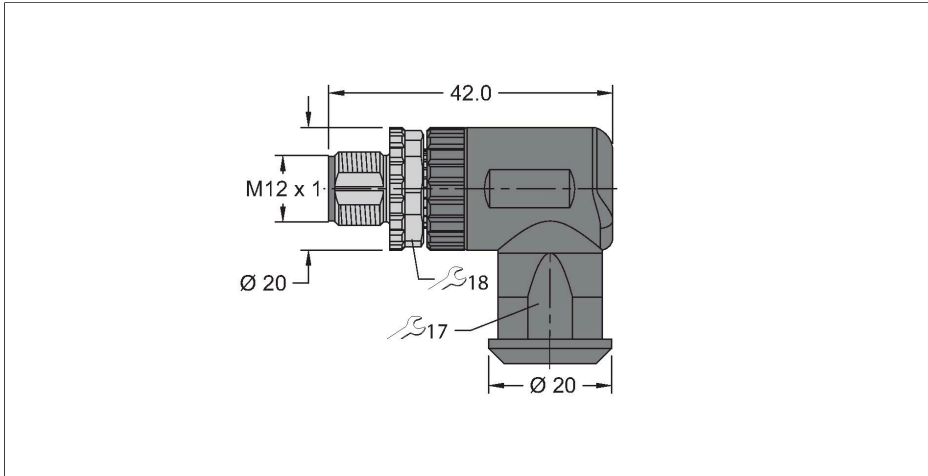


FW-EWSPM0516-SA-S-0408

Confectioneerbare connector

Connector M12 × 1, haaks

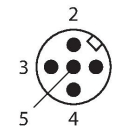


Kenmerken



- schroef-/klemmaansluiting
- 5-polig
- Kabeldiameter: 4,0...8,0 mm
- Klemvermogen: 0,25...1,5 mm²
- Certificaat: cULus

Contactconfiguratie



Technische gegevens

Type	FW-EWSPM0516-SA-S-0408
Identnr.	100002291
Connector A	Connector, M12 × 1, Haaks, A-gecodeerd
Aantal polen	5
Contacten	CuZn, Verguld
Contactdrager	Kunststof, PA UL94-V0, Zwart
Greep	Kunststof, PA6 GF, UL 94, Zwart
Wartelmoer/-bout	Messing, CuZn, Vernikkeld
Dichtingsring	Kunststof
Aandraaimoment	0.4 ... 0.4 Nm (max. waarde van het tegenstuk respecteren !)
Externe diameter van de leiding	4...8 mm
Aderdoorsnede/klemvermogen	0.25...1.5 mm ²
Aansluittype	schroef-/klemmaansluiting
Mechanische levensduur	> 100 Steekcycli
Beschermingsklasse	IP67, (geschroefd)
Elektrische eigenschappen bij +20 °C	
Nominale spanning	60 V
Stroombelastbaarheid	4 A
Isolatieweerstand	≥ 10 ⁸ Ω
Mechanische en chemische eigenschappen	
in rusttoestand	-40...+85 °C
Certificaten	cULus