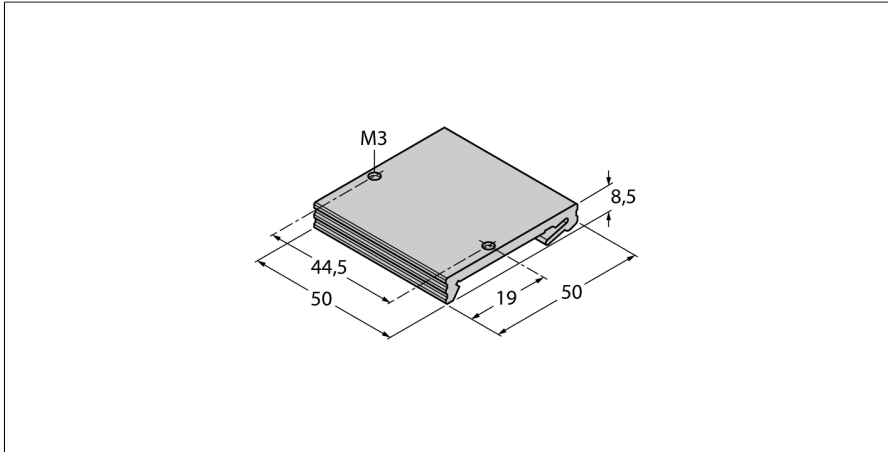


accessoires pour systèmes de bus de terrain

Adaptateur de montage en aluminium pour rail DIN de 35 mm

Pour stations E/S Fxx20 de type S

FDN20-BKT-DIN



- Support de rail symétrique adapté aux stations E/S Fxx20
- Montage sur rail DIN standard de 35 mm
- Le kit comprend un support et 2 vis de fixation
- Mode de protection IP20

Type	FDN20-BKT-DIN
N° d'identification	Z0076
Dimensions (L x H x P)	50 x 50 x 8.5 mm
Matériau de boîtier	Aluminium
Mode de protection	IP20
Fait partie de la livraison	Support et 2 vis de fixation