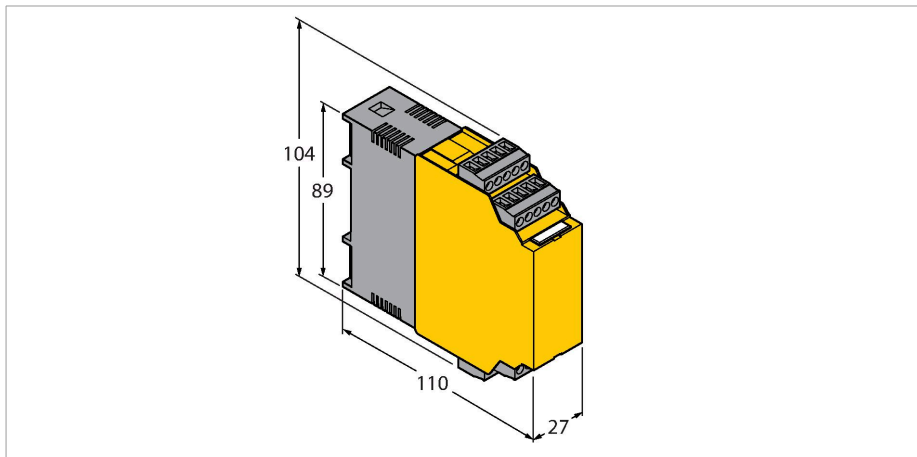


FM-IM-2UPLI63X

Unité de traitement – Pour le raccordement des capteurs de débit des séries FCS et FCI

Appareil IO-Link avec des sorties de courant et logiques transistorisées



Données techniques

Type	FM-IM-2UPLI63X
N° d'identification	7525104
Données électriques	
Tension de service U_B	20...30 VDC
Puissance absorbée	< 4.5 W
Consommation propre à vide I_0	≤ 63 mA
Modes d'apprentissage	réglage min./max. Procédés d'apprentissage y compris surveillance delta-flow (déblocage automatique des procédés d'apprentissage seulement avec l'atteinte d'un petit changement suffisant de la vitesse de débit)
Flow speed	[%] après réglage min-/max (permanent)
Température du milieu	[°C] en appuyant sur le bouton Set (temporairement)
Reproductibilité Vitesse du débit	Typique ± 1 % (de la plage de mesure)
Reproductibilité Température du milieu	Typique ± 1 K
Précision de mesure de la température du milieu	Typique ± 7 K
Hystérésis du point de commutation Température du milieu	2 K
Fonction d'entrée	Raccordement des capteurs de débit (uniquement pour les capteurs non Ex de la série FCS/FCI !)
Tension de détecteur	≤ 15 VDC
Courant de détecteur	≤ 35 mA

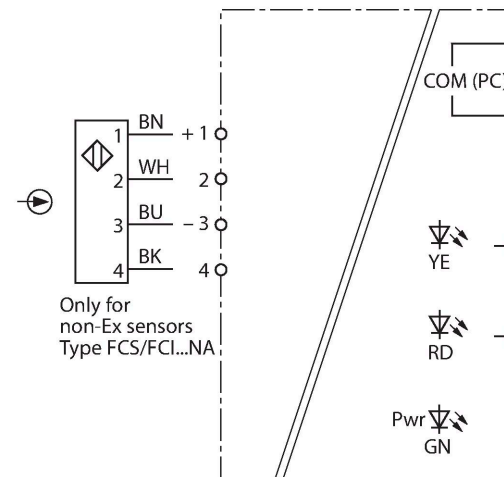
Caractéristiques

- Sortie analogique pour le débit
- Sorties logiques transistorisées pour température et erreurs
- Apprentissage de la limite de débit supérieure et inférieure
- Bande LED à segments pour la visualisation de la vitesse de débit et la température de milieu
- Surveillance de la plage de fonctionnement et d'affichage
- Reconnaissance de rupture de câble et de court-circuit au détecteur
- Fonctionnement au choix en mode IO standard ou IO-Link
- Paramétrage par Touch Button et support logiciel par IO-Link

Schéma de raccordement

Données techniques

Limitation de courant de détecteur	env. 110 mA
Fréquence de mesure	5 Hz (tous les 200 ms avec filtre de logiciel)
Fonctions de sortie	
Surveillance de débit	Sortie analogique
Surveillance de température	sortie transistorisée
Surveillance d'erreurs	sortie transistorisée
Plage de courant	paramétrable 4...20 mA / 20...4 mA
Charge	< 600 Ω
Caractéristique	sortie du signal de sonde, pas de linéarisation
Reconnaissance d'erreurs	limites d'erreur NAMUR
Caractéristique de commutation	PNP
Etat de commutation	paramétrable active high / active low (sortie transistorisée surveillance d'erreurs uniquement active low)
Tension de commutation	20...30 VCC
Courant de commutation	100 mA
raccordements électriques	blocs de bornes débrochables 5 pôles protégés contre les inversions de polarité
Type de connexion	Raccords à vis
Section de raccordement	≥ 1.5... ≤ 2.5 mm ²
IO-Link	
Spécification IO-Link	V 1.0
Vitesse de transmission	38.4 kBit/s (COM 2)
Physique de transmission	physique de transmission 3 fils (PHY 2)
Canal de communication	Clamp 12 and via front panel jack COM (PC)
Types de communication	ingénierie par DTM, IODD, Communication acyclique par On-Request Data Objects
Inclus dans la norme SIDI GSDML	Oui
Essais/Certificats	
Homologations	CE, C-UL U.S. sollicité
Compatibilité électromagnétique (CEM)	Suivant NE21
Humidité relative	EN 60068-2-38
Données mécaniques	
Format	appareil de traitement
Dimensions	89 x 110 x 27 mm
Matériau de boîtier	Plastique, Polycarbonate/ABS
Température ambiante	-25...+70 °C
Type de montage	montage sur rail symétrique et plaque de montage
Mode de protection	IP20



Principe de fonctionnement

L'analyseur externe du type FM-IM permet de faire fonctionner tous les détecteurs de débit non Ex de la série FCS (détecteurs d'immersion) et FCI (détecteurs Inline).

Le module de débit dispose de quatre LED d'état et d'un affichage par bande LED à 10 segments pour l'observation visuelle sur place. De plus, il existe des possibilités de diagnostic logiciel telles que par exemple la reconnaissance de ruptures de câble et de courts-circuits au niveau du détecteur, ainsi que la surveillance de plages de fonctionnement et d'affichage pour la vitesse du débit et la température du milieu.

L'apprentissage de la limite supérieure et inférieure de la plage de débit par rapport au signal de sortie analogique se déroule via le mode d'apprentissage implémenté. En se basant sur le principe de fonctionnement calorimétrique des détecteurs raccordables, il est possible de détecter non seulement la vitesse du débit mais également la température du milieu.

L'interface IO-Link intégrée permet de faire fonctionner le module de débit en mode IO-Link (IOL), comme en mode standard IO (SIO). En mode SIO, les sorties de commutation sont utilisées de façon classique. En mode IOL, la valeur de processus actuelle est transmise cycliquement comme valeur numérique 10 bits en série.

Le paramétrage peut être réalisé via les boutons tactiles ou via une prise en charge logicielle en utilisant l'interface de communication IO-Link. Le paramétrage par IO-Link se fait à l'aide d'outils via DTM ou IODD dans l'application-cadre FDT - PACTware ou au niveau de commande de façon acyclique par des objets de données sur demande (On-Request Data Objects - ORDO).

Données techniques

MTBF

117 Années

Visualisation par LED

LED	Couleur	Etat	Description
Pwr	vert	on	tension de service est appliquée L'appareil est opérationnel.
		clignote	tension de service est appliquée communication IO-Link activée (flash inversé avec T activé 900 ms et T désactivé 100 ms)
Flow	jaune	on	Sortie de courant Débit actif
		clignote	Mode teach ou visualisation de diagnostic (spécification suivant le manuel)
Temp	jaune	éteint	sortie de commutation température de milieu [low]
		on	sortie de commutation température de milieu [high]
		clignote	Mode teach ou visualisation de diagnostic (spécification suivant le manuel)
Fault	rouge	éteinte	sortie de commutation Fault [high]
		allumée	sortie de commutation Fault [low] (image de défauts en combinaison avec d'autres LED suivant manuel)

Description détaillée des échantillons d'affichage et codes de clignotement suivant le Manuel / Mode d'emploi FM-IM / FMX-IM

Reproduction de données de process IO-Link (Process Data Objects)

Bit	15	14	13	12	11	10	9	8	7	6	5	4	3	2	1	0
	Flow Value 10 Bit (Bit 15 = MSB, Bit 6 = LSB)						non occupé			Out 3 (Fault)	Out 2 (Temp)	Out 1 (Flow)				

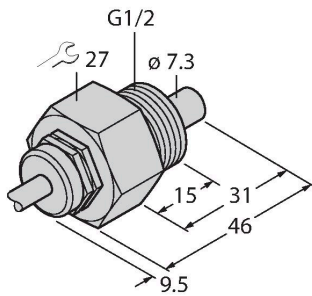
Accessoires

Dimensions	Type	N° d'identification	
	USB-2-IOL-0002	6825482	maître IO-Link avec interface USB intégrée
	IOL-COM/3M	7525110	Câble de communication IO-Link pour le raccordement d'appareils IO-Link à un maître IO-Link via une fiche jack 3,5 mm

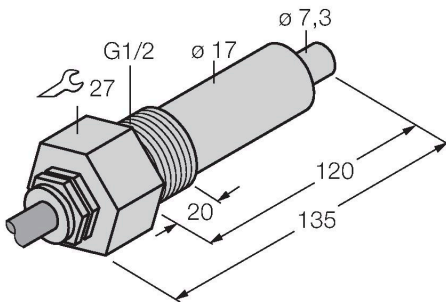
Accessoires

Dimensions	Type	N° d'identification	
	FCST-A4-NA-H1141	6870266	Capteur de débit pour liquides — Capteur d'immersion sans appareil de traitement intégré

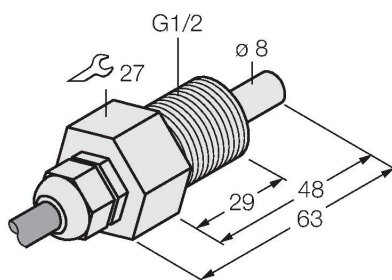
Dimensions	Type	N° d'identification	
	FCS-G1/2A2-NA	6870309	Capteur de débit pour liquides — Capteur d'immersion sans appareil de traitement intégré



	FCS-G1/2A4-NA/L120	6870359	Capteur de débit pour liquides — Capteur d'immersion sans appareil de traitement intégré
--	--------------------	---------	---



	FCS-GL1/2T-NA 10M	6870426	
--	-------------------	---------	--



Dimensions

Type

FCI-D04A4P-NA-H1141

N° d'identification

6870638

Capteur de débit pour liquides —
Capteur en ligne sans appareil de
traitement intégré