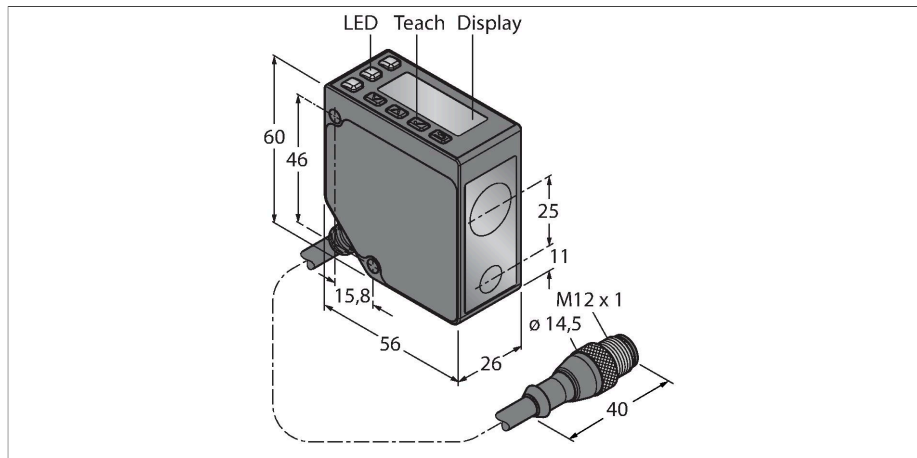


LE550KC1QP

Détecteur opto-électronique – système de mesure à laser



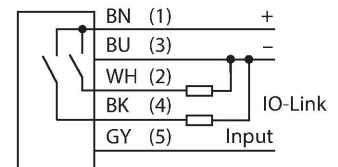
Caractéristiques

- afficheur 8 segments, à 2 décades
- câble, PVC, 150 mm avec connecteur, droit, M12 x 1, 5 pôles
- portée: 100...1000 mm
- classe laser 1, rouge, 650 nm, suivant IEC 60825-1:2007
- résolution à distance de 100 mm - 600 mm : < 0,5 mm
- résolution à distance de 600 mm - 1000 mm : < 1 mm
- tension de service: 12...30 VDC
- 1x sortie de commutation PNP avec communication IO-Link
- transfert de valeur de processus et paramétrage par IO-Link

Données techniques

Type	LE550KC1QP
N° d'identification	3097766
Données optiques	
Fonction	()
Mode de fonctionnement	Triangulation
Source de lumière	Rouge
Longueur d'onde	650 nm
Classe laser	▲ 1
Résolution optique	1 mm
Reproductibilité	0.5 mm
Portée	100...1000 mm
Insensibilité à la lumière ambiante	5000 lux
Données électriques	
Tension de service	12...30 VDC
Courant de service nominal DC	≤ 70 mA
Protection contre les courts-circuits	oui
protection contre les inversions de polarité	oui
Protocole de communication	IO-Link
Fonction de sortie	N.O. / N.F., PNP
Fréquence de commutation	≤ 250 Hz
Retard à la disponibilité	≤ 2 s
Retard à la disponibilité	≤ 3000 ms
Temps de réponse typique	< 2 ms
IO-Link	
Spécification IO-Link	V 1.1
IO-Link port type	Class A

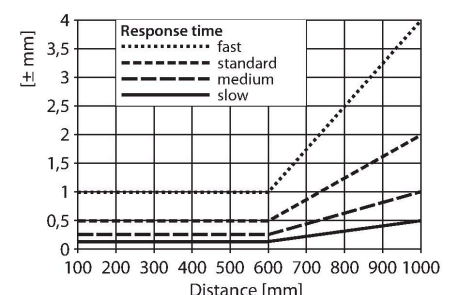
Schéma de raccordement



Principe de fonctionnement

Les détecteurs de distance laser de la série LE550 mesurent la distance par rapport à l'objet jusque 1 m. Les appareils sont réglés moyennant des boutons au boîtier. L'afficheur intégré vous aide à guider le menu et sert d'affichage de la distance mesurée. La sortie de commutation peut être reprogrammée, la sortie analogique est en fonction du type sortie de courant ou sortie de tension. Le connecteur intégré est orientable de 90° et simplifie le montage. Le menu resp. le conducteur bleu (broche 5) permet de désactiver la LED émettrice. Le même conducteur peut être utilisé pour alimenter deux appareils dans le mode de synchronisation ce qui évite l'influence réciproque. La précision de mesure s'élève à 600 mm 0,5 mm.

Courbe de réserve de gain



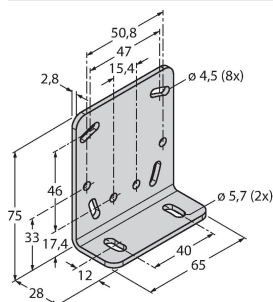
Données techniques

Communication mode	COM 2 (38.4 kBaud)
Largeur de données de processus	16 bit
Type de châssis	Type_2_2
Minimum cycle time	2 ms
Function Pin 4	IO-Link
Function Pin 2	DI
Maximum cable length	20 m
Profile support	Smart Sensor Profil
Inclus dans la norme SIDI GSDML	Oui
Données mécaniques	
Format	Rectangulaire, LE550
Dimensions	56 x 26 x 60 mm
Matériau de boîtier	métal, Fonte d'alliage de zinc, noir
Lentille	plastique, Polycarbonate
Raccordement électrique	Câble avec connecteur, M12 × 1, 0.15 m, PVC
Nombre de conducteurs	5
Température ambiante	-20...+55 °C
Température de stockage	-30...+65 °C
Humidité atmosphérique relative	90 %
Mode de protection	IP67
Caractéristiques particulières	maintenir/retarder
Indication de la tension de service	LED, vert
Indication de l'état de commutation	LED, Jaune
Essais/Certificats	
Homologations	CE, liste cULus

Accessoires

SMBLEL

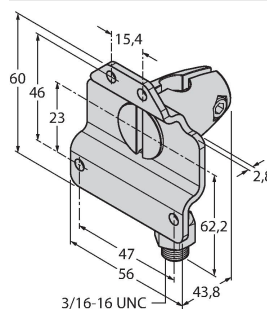
3086754



bride de fixation, à angle droit, acier inoxydable, pour montage latéral pour les détecteurs de la série LE250/550

SMBLEFA

3088226

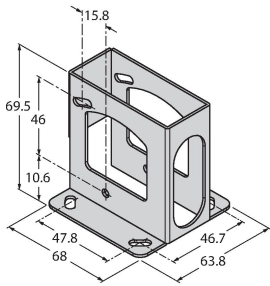


équerre de fixation, orientable, acier inoxydable, pour les détecteurs de la série LE250/550

SMBLEU

3086755

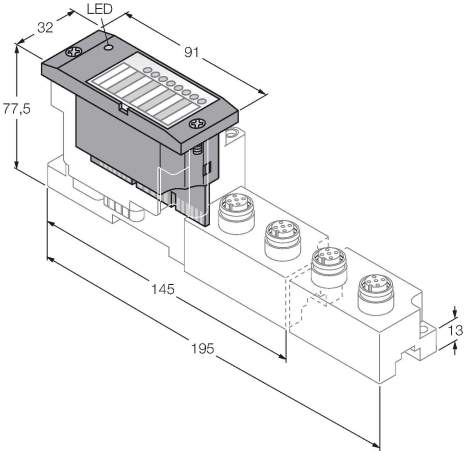
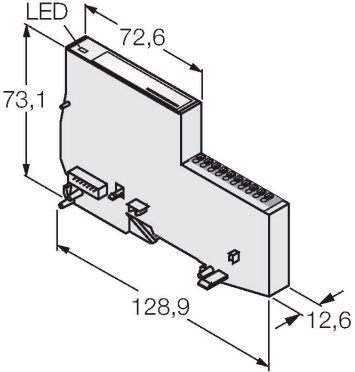
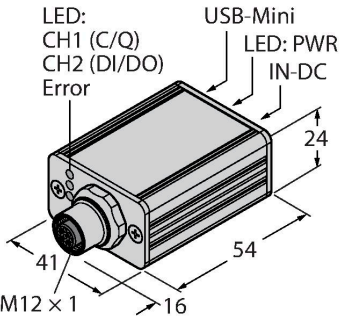
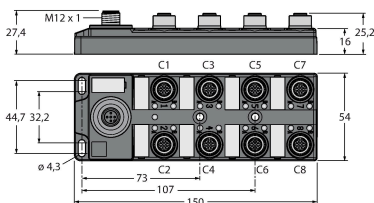
boîtier de protection, acier inoxydable,
pour les détecteurs de la série
LE250/550

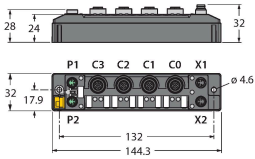
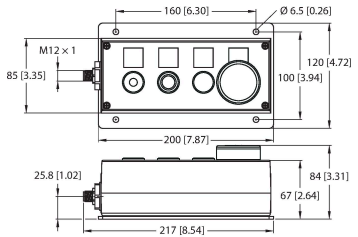
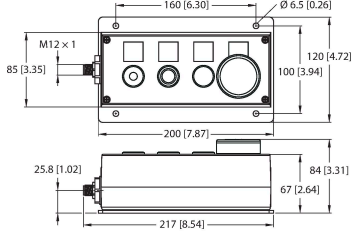
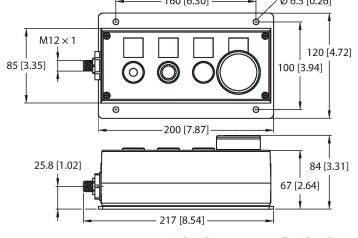
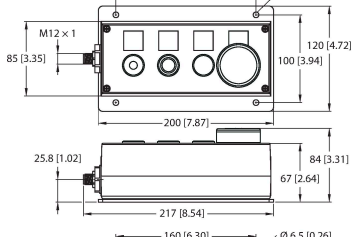
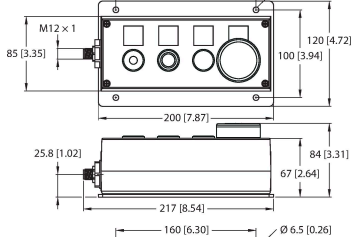
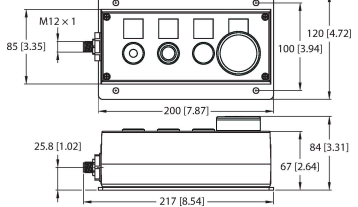


Accessoires

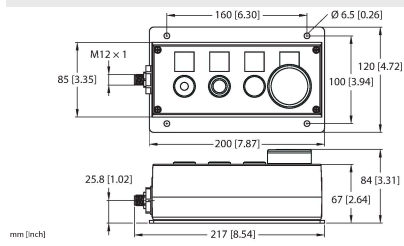
Dimensions	Type	N° d'identification	
	RKC4.5T-2/TEL	6625016	câble de raccordement, connecteur femelle M12, droit, 5 pôles, longueur de câble: 2m, matériau de gaine: PVC, noir; homologation cULus; d'autres longueurs de câble et versions livrables, voir www.turck.com
	WKC4.5T-2/TEL	6625028	câble de raccordement, connecteur femelle M12, coudé, 5 pôles, longueur de câble: 2m, matériau de gaine: PVC, noir; homologation cULus; d'autres longueurs de câble et versions livrables, voir www.turck.com
	RKS4.5T-2/TEL	6626361	câble de raccordement, connecteur femelle M12, droit, 5 pôles, longueur de câble: 2m, matériau de gaine: PVC, noir; blindé; homologation cULus; d'autres longueurs de câble et versions livrables, voir www.turck.com
	WKS4.5T-2/TEL	6626364	câble de raccordement, connecteur femelle M12, coudé, 5 pôles, longueur de câble: 2m, matériau de gaine: PVC, noir; blindé; homologation cULus; d'autres longueurs de câble et versions livrables, voir www.turck.com

Accessoires

Dimensions	Type	N° d'identification	
	BL67-4IOL	6827386	module de maître I/O-Link à 4 canaux pour le système E/S BL67
	BL20-E-4IOL	6827385	module de maître IO-Link à 4 canaux pour le système E/S modulaire BL20
	USB-2-IOL-0002	6825482	maître IO-Link avec interface USB intégrée
	TBIL-M1-16DXP	6814102	I/O Hub à 16 canaux pour la connexion de 16 signaux PNP digitaux (entrée/sortie sélectionnable au choix par canal) à un maître IO-Link

Dimensions	Type	N° d'identification	
 <p>Dimensions of TBEN-S2-4IOL: 28, 24, 32, 32, 17.9, 132, 144.3, P1, C3, C2, C1, C0, X1, P2, X2, Ø 4.6</p>	TBEN-S2-4IOL	6814024	Module E/S de multiprotocole compact, 4 maîtres IO-Link 1.1 classe A, canaux PNP digitales universelles 0.5A
 <p>Dimensions of OPIL-E4-IO2-FE01(DE): 160 [6.30], Ø 6.5 [0.26], 120 [4.72], 100 [3.94], 200 [7.87], 84 [3.31], 67 [2.64], 217 [8.54], 25.8 [1.02], 85 [3.35], M12 x 1</p>	OPIL-E4-IO2-FE01(DE)	100029326	Hub E/S à 16 canaux pour la connexion de 16 signaux PNP digitaux (entrée/sortie sélectionnable au choix par canal) à un maître IO-Link
 <p>Dimensions of OPIL-E4-IO2-FE02: 160 [6.30], Ø 6.5 [0.26], 120 [4.72], 100 [3.94], 200 [7.87], 84 [3.31], 67 [2.64], 217 [8.54], 25.8 [1.02], 85 [3.35], M12 x 1</p>	OPIL-E4-IO2-FE02	100029327	Hub E/S à 16 canaux pour la connexion de 16 signaux PNP digitaux (entrée/sortie sélectionnable au choix par canal) à un maître IO-Link
 <p>Dimensions of OPIL-E4-IO2-FE03: 160 [6.30], Ø 6.5 [0.26], 120 [4.72], 100 [3.94], 200 [7.87], 84 [3.31], 67 [2.64], 217 [8.54], 25.8 [1.02], 85 [3.35], M12 x 1</p>	OPIL-E4-IO2-FE03	100029328	Hub E/S à 16 canaux pour la connexion de 16 signaux PNP digitaux (entrée/sortie sélectionnable au choix par canal) à un maître IO-Link
 <p>Dimensions of OPIL-E4-IO3-FE04: 160 [6.30], Ø 6.5 [0.26], 120 [4.72], 100 [3.94], 200 [7.87], 84 [3.31], 67 [2.64], 217 [8.54], 25.8 [1.02], 85 [3.35], M12 x 1</p>	OPIL-E4-IO3-FE04	100036394	Hub E/S à 16 canaux pour la connexion de 16 signaux PNP digitaux (entrée/sortie sélectionnable au choix par canal) à un maître IO-Link
 <p>Dimensions of OPIL-E4-IO3-FE01: 160 [6.30], Ø 6.5 [0.26], 120 [4.72], 100 [3.94], 200 [7.87], 84 [3.31], 67 [2.64], 217 [8.54], 25.8 [1.02], 85 [3.35], M12 x 1</p>	OPIL-E4-IO3-FE01	100036505	Hub E/S à 16 canaux pour la connexion de 16 signaux PNP digitaux (entrée/sortie sélectionnable au choix par canal) à un maître IO-Link
 <p>Dimensions of OPIL-E4-IO3-FE02: 160 [6.30], Ø 6.5 [0.26], 120 [4.72], 100 [3.94], 200 [7.87], 84 [3.31], 67 [2.64], 217 [8.54], 25.8 [1.02], 85 [3.35], M12 x 1</p>	OPIL-E4-IO3-FE02	100036506	Hub E/S à 16 canaux pour la connexion de 16 signaux PNP digitaux (entrée/sortie sélectionnable au choix par canal) à un maître IO-Link

Dimensions



Type

OPIL-E4-IO3-FE03

N° d'identification

100036507

Hub E/S à 16 canaux pour la connexion de 16 signaux PNP digitaux (entrée/ sortie sélectionnable au choix par canal) à un maître IO-Link