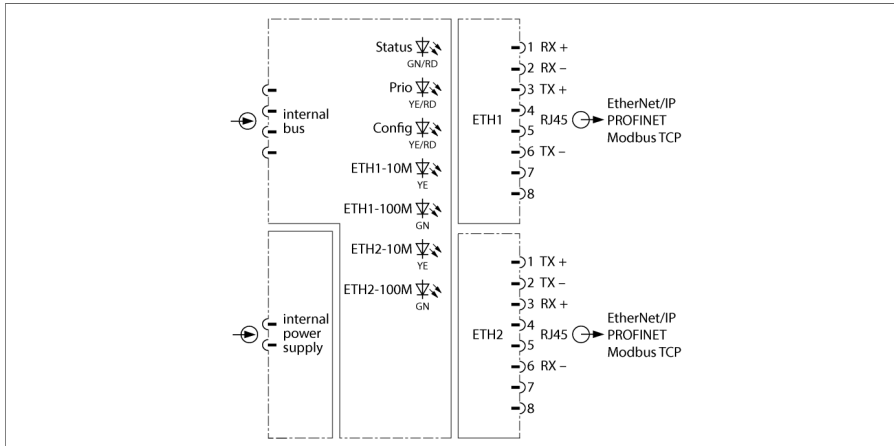


Système E/S excom passerelle multiprotocolaire pour Ethernet GEN-N



La passerelle sert à la connexion du système excom à un bus de terrain Ethernet supérieur avec prise en charge des protocoles Modbus TCP, Ethernet/IP et PROFINET. Le raccordement au bus de terrain se fait par un connecteur RJ45 standard avec une qualité de câble minimalement CAT5e. Grâce au switch intégré, une topologie annulaire suivant DLR ou MRP peut être implémentée.

La passerelle supporte 10/100 Mbit/s, semi-duplex/intégral, Auto Negotiation et Auto Crossing. Si l'Auto Crossing est désactivé, la configuration présentée ci-dessus doit être respectée.

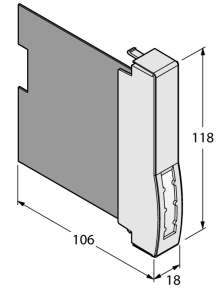
Pour la configuration du système on dispose d'un fichier GSD et EDS, comprenant tous les fichiers de configuration et les jeux de paramètres requis pour l'ensemble du système. En utilisant des systèmes hôte appropriés, une modification de la configuration pendant le service est possible.

La passerelle fournit suivant les protocoles Ethernet l'ensemble du diagnostic jusqu'au diagnostic par canal. De plus, des codes d'erreurs adaptés aux besoins du fabricant supplémentaires sont générés. Y appartiennent par ex. les erreurs de communication HART, les erreurs d'alimentation, les erreurs de planification, ainsi que les simulateurs, la communication interne, la commutation de redondance, etc.

- Passerelle pour la communication de bus de terrain Ethernet
- raccordement de la station excom au bus de terrain Ethernet
- supporte les protocoles EtherNet Modbus TCP, EtherNet/IP et PROFINET.
- interrupteur intégré, 10/100 MBit/s
- deux connecteurs RJ45 pour le raccordement de bus de terrain

Dimensions

Type	GEN-N
N° d'identification	100000129
Tension d'alimentation	par le support, alimentation centralisée
Puissance absorbée	≤ 1.5 W
Perte en puissance	≤ 1.5 W
Séparation galvanique	séparation galvanique entrée, sortie, alimentation
Connectique Ethernet	2 × RJ45, connecteur femelle
Reconnaissance de protocole	Automatique
Vitesse de transmission	10/100 MBit/s; semi-duplex/intégral; Auto Negotiation; Auto Crossing
Serveur web	PGM-DHCP, 192.168.1.254 (Fallback)
Homologation Ex selon certificat de conformité	IECEX TUR 21.0012X
Homologation Ex suivant certificat de conformité	TÜV 21 ATEX 8643 X
Marquage de l'appareil	Ⓔ II 3 G Ex ec IIC T4 Gc
Affichages/Commandes	
Etat de service	1 × vert/rouge
Redondance	1 × jaune
Configuration	1 × jaune/rouge
Reconnaissance de débit en bauds	2 × jaune, 2 × vert
EtherNet/IP	
Adressage	selon la spécification EtherNet/IP
Device Level Ring (DLR)	soutenu
Raccordements classe 1 (CIP)	24
Input Assembly Instance	107
Output Assembly Instance	104
Configuration Assembly Instance	106
PROFINET	
Adressage	DCP
Classe de conformité	B (RT)
MinCycleTime	1 ms
Diagnostic	suivant PROFINET Alarm Handling
Reconnaissance de topologie	soutenu
Adressage automatique	soutenu
Media Redundancy Protocol (MRP)	soutenu
Modbus TCP	
Adressage	Static IP, BOOTP, DHCP
Codes de fonction supportés	FC1, FC2, FC3, FC4, FC5, FC6, FC15, FC16, FC23
Nombre de connexions TCP	8
Nombre de données d'entrée (PAE)	max. 1024 Register
Input Register Startadresse	0 (0x0000 hex)
Nombre de données de sortie (PAA)	max. 1024 Register
Output Register Startadresse	2048 (0x0800 hex)



Matériau de boîtier	Plastique
Mode de fixation	format de module, enfichable dans platine
Mode de protection	IP20
Température ambiante	-40...+70 °C
Température de stockage	-40...+85 °C
Humidité atmosphérique relative	≤ 93 % à 40 °C selon CEI 60068-2-78
Test de vibrations	Suivant IEC 60068-2-6
Contrôle de chocs	Suivant CEI 60068-2-27
CEM	suivant EN 61326-1 suivant NAMUR NE21
MTTF	58 Années suivant SN 29500 (Ed. 99) 40 °C
Dimensions	18 x 118 x 106 mm
Homologations	ATEX IECEX CE