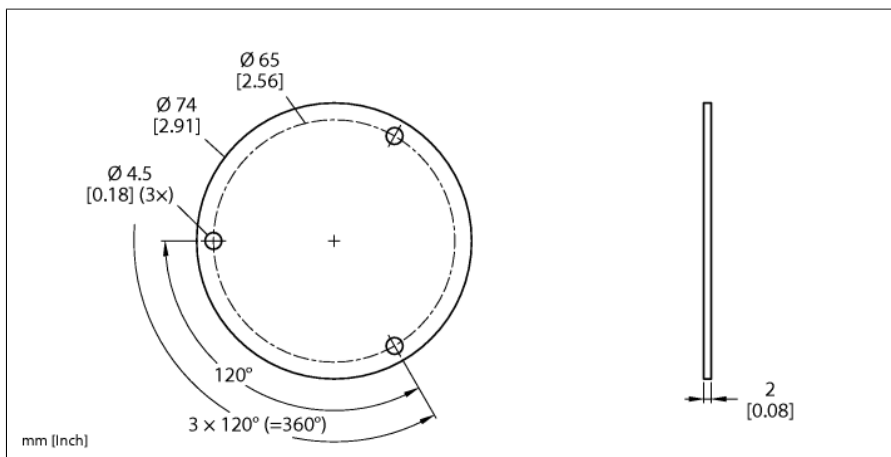


# Accesorios

## Placa de blindaje

### Para los codificadores RI-QR24

### SP1-QR24



- transductor de posición
- eje hueco con diámetro interior de 6 mm
- incl. posibilidad de fijación para adaptador de ondas

|                         |          |
|-------------------------|----------|
| Tipo                    | SP1-QR24 |
| N.º de ID               | 1590938  |
| Material de la cubierta | Aluminio |