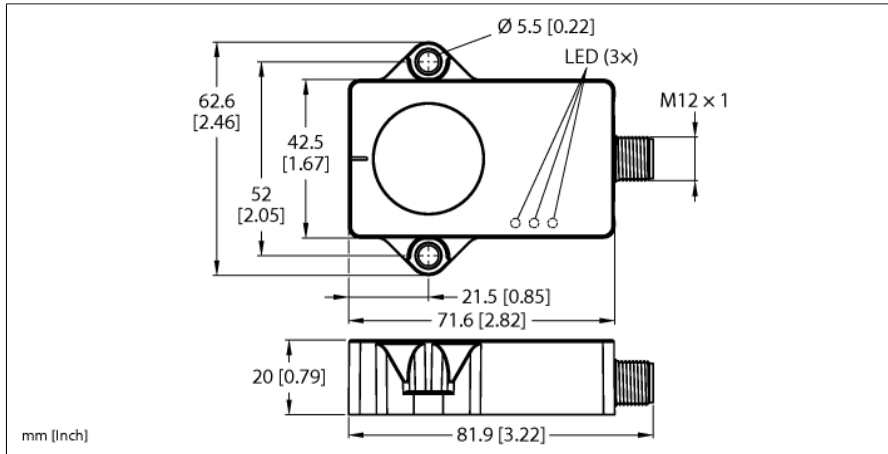


# Sensor de temperatura y vibraciones Para el monitoreo de estado con IO-Link CMVT-QR20-IOLX3-H1141



Tipo	CMVT-QR20-IOLX3-H1141
N.º de ID	100016543

<b>Vibración — Aceleración</b>	
Tasa de exploración de la celda de medición de aceleración	6.6 KHz
Distancia de medición de RMS	± 16 g
Resolución de RMS	0.01 g
Desviación de linealidad de RMS, típica	≤ ±3 % @ 78 Hz
Repetibilidad de RMS, típica	≤ ±5 % @ 78 Hz

<b>Vibración — Velocidad</b>	
Distancia de medición de RMS	0...320 mm/s a 78 Hz
Resolución de RMS	0.01 mm/s
Desviación de linealidad de RMS, típica	≤ ±1 % @ 78 Hz
Repetibilidad de RMS, típica	≤ ±5 % @ 78 Hz

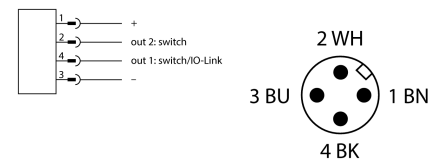
<b>Temperatura</b>	
Rango de medición de la temperatura	-40...85 °C
Desviación de linealidad de temperatura	≤ 1 %
Repetibilidad de la temperatura	≤ ±2.4 %

<b>Datos eléctricos</b>	
Tensión de servicio	18...30 VCC
Ondulación residual	≤ 10 % U <sub>ss</sub>
Tensión de control de aislamiento	≤ 0.5 kV
Protocolo de comunicación	IO-Link
Consumo de corriente	< 50 mA

<b>IO-Link</b>	
Communication mode	COM 3 (230.4 kBaud)
Polo de función 4	IO-Link/SIO
Function Pin 2	SIO

- Rectangular, plástico, Ultem
- Indicación de estado por LED
- Salida de aceleración y velocidad RMS o de pico a pico de la vibración
- Rango de medición de aceleración de ±16 g
- Detección sobre tres ejes
- Rango de medición de temperatura preseleccionado de -40 °C a +85 °C
- Alto grado de protección IP68/IP69K
- 18-30 V CC, comunicación mediante IO-Link
- 10-30 V CC, salidas de conmutación PNP/NPN en modo SIO
- Conector macho M12 × 1, 4 polos

## Diagrama de cableado



## Principio de funcionamiento

Los sensores de monitoreo de condición ayudan a evitar fallas e inactividad no planificada durante el proceso de producción. Vigilan el estado de la máquina como una medida preventiva.

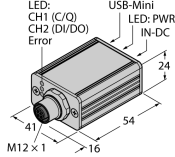
El uso de los sensores de monitoreo de condición (CM, del inglés Condition Monitoring) puede evitar el tiempo de inactividad del sistema o daños a la máquina, lo que, a su vez, mejora la eficacia del sistema y permite un funcionamiento ininterrumpido.

Datos mecánicos	
Diseño	Rectangular, QR20
Medidas	71.6 x 62.6 x 20 mm
Material de la cubierta	Plástico, Ultem
Conexión eléctrica	Conectores, M12 × 1
Condiciones ambientales	
Temperatura ambiente	-40...+85 °C
Oscilación de temperatura (EN60068-2-14)	-40...+85 °C; 20 ciclos
Resistencia a la fatiga por vibraciones (EN 60068-2-6)	20 g; 5 h/ejes; 3 ejes
Resistencia al choque (EN 60068-2-27)	200 g; 4 m ½ sinusoidal
Grado de protección	IP68 IP69K
MTTF	548 Años según SN 29500 (ed. 99) 40 °C
Indicación de la tensión de servicio	
Indicación estado de conmutación	LED, Verde 2 LED, Amarillo

El uso de sensores CMVT también beneficia directamente al usuario de una manera cuantificable.

La información sobre la vibración y la temperatura se envía a través del protocolo estandarizado de IO-Link. Los mensajes de alarma y advertencia también se muestran a través de una salida de conmutación simple.

## Accesorios de función

Modelo	N° de identificación		Dibujo acotado
USB-2-IOL-0002	6825482	IO-Link Master con interfaz USB integrada	
TBEN-S2-4IOL	6814024	módulo E/S multiprotocolo compacto, 4 IO-Link Master 1.1 clase A, 4 canales PNP digitales universales de 0,5 A	