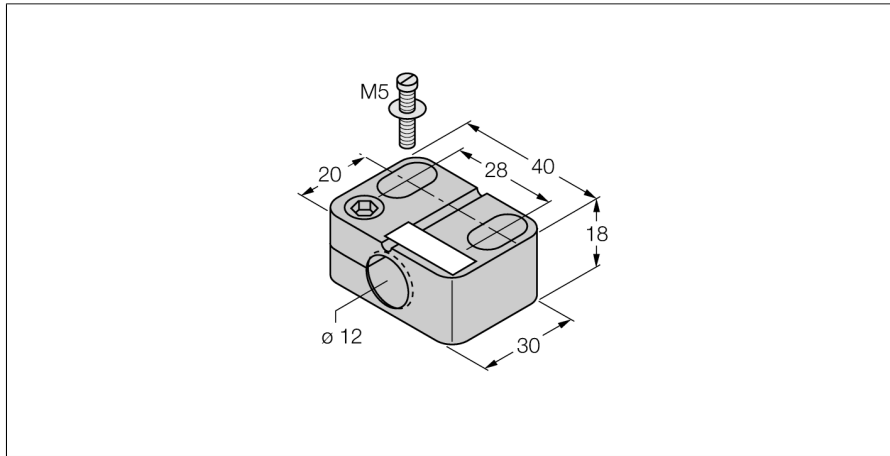


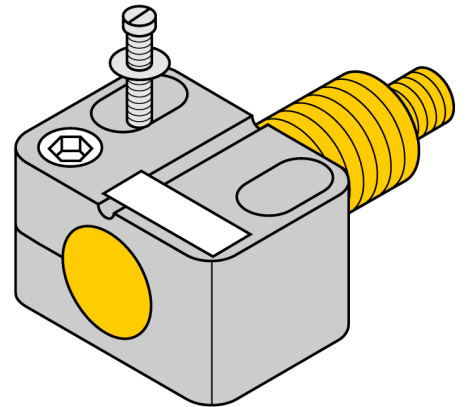
Montagezubehör

⌋ Befestigungsschelle für Bauform M12

BST-12B



- mit Festanschlag
- Kunststoff PA6



Typ	BST-12B
Ident-No.	6947212
Bauform	Zubehör für Gewinderohr, M12
Abmessungen	30 x 40 x 18 mm
Gehäusewerkstoff	Kunststoff, PA6, schwarz
Max. Anziehdrehmoment Gehäusemutter	0.5 Nm