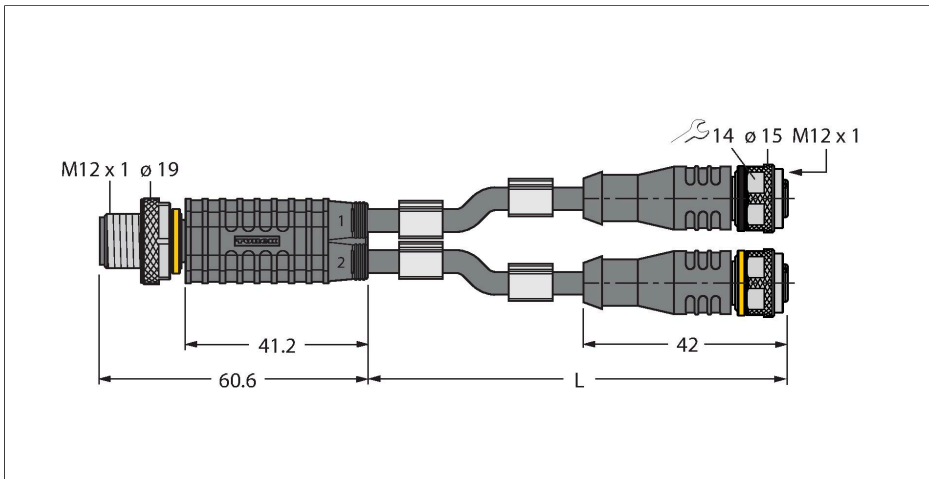


VBRS4.4-2RKC4T-1/1/TXL

Zweifachverteiler – Y-Verteiler mit Leitung, Stecker M12x1 - 2x Kupplung M12x1



Technische Daten

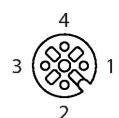
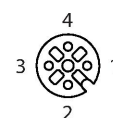
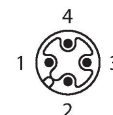
| | |
|--------------------------|--|
| Typ | VBRS4.4-2RKC4T-1/1/TXL |
| Ident-No. | 6628112 |
| Bemerkung zum Produkt | Abbildung kann abweichen. |
| I/O Verteiler | Y-Verteiler, 2 -fach |
| Steckverbinder A | Stecker, M12x1, gerade |
| Polzahl | 4 |
| Kontakte | Metall, CuZn, vergoldet |
| Kontaktträger | Kunststoff, TPU, Schwarz |
| Griffkörper | Kunststoff, TPU, Schwarz |
| Überwurfmutter/-schraube | Messing, CuZn, vernickelt |
| Anzugsdrehmoment | 0.8 ... 1 Nm (Max. Wert des Gegenstückes beachten!) |
| Mechanische Lebensdauer | > 100 Steckzyklen |
| Verschmutzungsgrad | 3 |
| Schutzart | IP67, nur im verschraubten Zustand |
| Steckverbinder B | 2 x Kupplung, M12x1, gerade |
| Polzahl | 3 |
| Kontakte | Metall, CuZn, vergoldet |
| Kontaktträger | Kunststoff, TPU, Schwarz |
| Griffkörper | Kunststoff, TPU, Schwarz |
| Überwurfmutter/-schraube | Messing, CuZn, vernickelt |
| Dichtung | Kunststoff, FPM/FKM |
| Anzugsdrehmoment | 0.8 ... 1 Nm (Max. Wert des Gegenstückes beachten!) |
| Mechanische Lebensdauer | > 100 Steckzyklen |
| Verschmutzungsgrad | 3 |

Merkmale



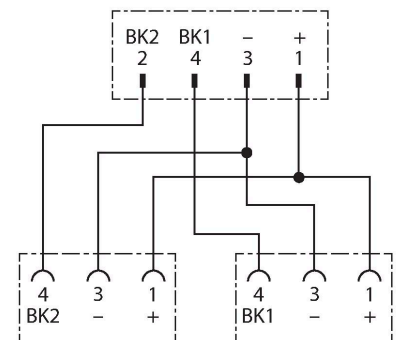
- Mantelmaterial: PUR
- Mantelfarbe: schwarz
- Schleppkettentauglich
- Chemikalien-, UV- und ölbeständig
- Flammwidrig (FT2 gemäß UL 1581, IEC 60332-2-2)
- Halogen-, silikon-, PVC- und LABS-frei
- Besonders abriebfest
- RoHS-konform
- Schutzart: IP67
- 4/3-polig
- Leitungslänge: 1.0 / 1.0 Meter

Kontaktbelegung



Technische Daten

| | |
|--|------------------------------------|
| Schutzart | IP67, nur im verschraubten Zustand |
| Leitungsdurchmesser | Ø 4.3 mm ±0.20 |
| Leitungslänge | 1 m, 1 m |
| Leitungsmantel | PUR, Schwarz |
| Aderisolierung | PP |
| Aderquerschnitt | 3 x 0.34 mm ² |
| Litzenaufbau | 42 x 0.1 mm |
| Aderfarben | BN, BU, BK |
| Elektrische Eigenschaften bei +20 °C | |
| Bemessungsspannung | 250 V |
| Prüfspannung | 2000 V |
| Strombelastbarkeit | 4 A |
| Isolationswiderstand | > 30.5 MΩ/km |
| Durchgangswiderstand | max. 57.5 Ω/km |
| Mechanische und chemische Eigenschaften | |
| Max. Zugfestigkeit (statisch) | ≤ 50 N/mm ² |
| Max. Zugfestigkeit (dynamisch) | ≤ 20 N/mm ² |
| Biegeradius (ortsfeste Verlegung) | ≥ 5 x Ø |
| Biegeradius (flexibler Einsatz) | ≥ 10 x Ø |
| Biegezyklen | ≥ 5 Mio. |
| Zulässige Beschleunigung | max. 5 m/s ² |
| Zulässiger Fahrweg horizontal | 5 m (bei 5 m/s ²) |
| Zulässige Fahrgeschwindigkeit | 3.3 m/s |
| Torsionsbeanspruchung | ± 180 °/m |
| Umgebungstemperatur im ruhenden Zustand | -50...+80 °C |
| Umgebungstemperatur in Bewegung | -25...+80 °C |
| Umgebungstemperatur im Schleppkettenbetrieb | -25...+60 °C |



Montagezubehör

TORQUE-WRENCH-SET-AS

6936170

Drehmomentschlüsselset; Griff mit einstellbarem Drehmoment 0.4 - 1.0 Nm, Einstellwerkzeug Drehmoment, Gabelschlüssel für M8 (SW9), Gabelschlüssel für M12 (SW14)

BLANK-LABEL-FOR-CORDSETS-TEL-TXL

6936206

Kennzeichenschilder für TEL- und TXL-Leitungen; Schildlänge: 18 mm, Schildhöhe: 4 mm, Material: Polycarbonat (PC), Farbe: weiß, halogenfrei und flammwidrig

