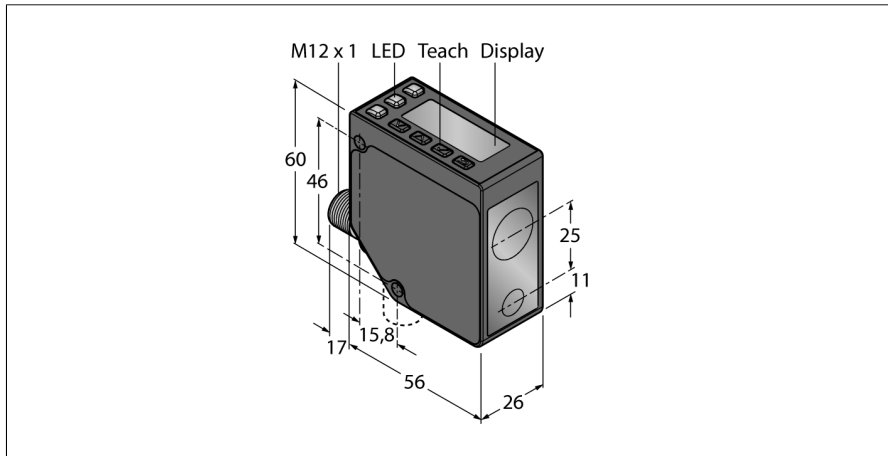


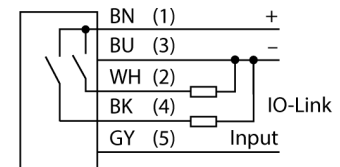
Opto-Sensor Lasermesssystem LE250KQ



- 2-zeiliges, 8 Segment Display
- Rotierbarer Stecker, M12 x 1, 5-polig
- Reichweite: 100...400 mm
- Laserklasse 2, rot, 650 nm, gemäß IEC 60825-1:2007
- Auflösung bei 100 mm - 250 mm Entfernung : < 0,02 mm
- Auflösung bei 250 mm - 400 mm Entfernung : < 0,2 mm
- Betriebsspannung: 12...30 VDC
- 1x PNP Schaltausgang mit IO-Link Kommunikation
- Prozesswertübergabe und Parametrierung über IO-Link

Typenbezeichnung	LE250KQ
Ident-Nr.	3097763
Funktion	Näherungsschalter
Lichtart	Rot
Wellenlänge	650 nm
Laserklasse	▲ 2
Optische Auflösung	0.2 mm
Wiederholgenauigkeit	0.1 mm
Reichweite	100...400 mm
Umgebungstemperatur	-20...+55 °C
Lagertemperatur	-30...+65 °C
Unempfindlichkeit gegen Umgebungslicht	10000 lux
Betriebsspannung	12...30 VDC
DC Bemessungsbetriebsstrom	≤ 70 mA
Kurzschlusschutz	ja
Verpolungsschutz	ja
Kommunikationsprotokoll	IO-Link
Ausgangsfunktion	Schließer/Öffner, PNP
Schaltfrequenz	≤ 250 Hz
Bereitschaftsverzug	≤ 2 s
Bereitschaftsverzug	≤ 3000 ms
Ansprechzeit typisch	< 2 ms
Zulassungen	CE, cULus listed
IO-Link Spezifikation	V 1.1
IO-Link Porttyp	Class A
Kommunikationsmodus	COM 2 (38.4 kBaud)
Prozessdatenbreite	16 bit
Frametyp	Type_2_2
Mindestzykluszeit	2 ms
Funktion Pin 4	IO-Link
Funktion Pin 2	DI
Maximale Leitungslänge	20 m
Profilunterstützung	Smart Sensor Profil
In SIDI GSDML enthalten	Ja
Bauform	Quader, LE250
Abmessungen	56 x 26 x 77 mm
Gehäusewerkstoff	Metall, Zinklegierung Druckguss, schwarz
Linse	Kunststoff, Polycarbonat
Elektrischer Anschluss	Steckverbinder, M12 x 1, PVC
Aderzahl	5
Schutzart	IP67
Besondere Merkmale	halten/verzögern
Betriebsspannungsanzeige	LED, grün
Schaltzustandsanzeige	LED, gelb

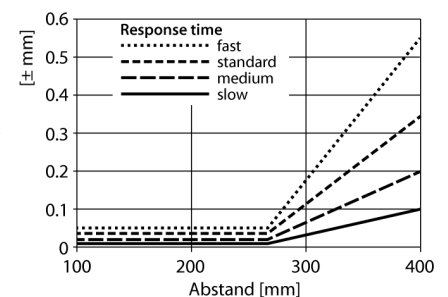
Anschlussbild



Funktionsprinzip

Die Laserabstandssensoren der Baureihe LE250 messen die Distanz zum Objekt bis 400 mm. Über Taster am Gehäuse werden die Geräte eingestellt. Das integrierte Display hilft bei der Menüführung und dient zur Anzeige der gemessenen Entfernung. Der Schaltausgang kann umprogrammiert werden, der Analogausgang ist je nach Typ Strom- oder Spannungsausgang. Der integrierte Stecker ist um 90° rotierbar und erleichtert die Montage. Über das Menü bzw. die graue Ader (PIN 5) kann die Sendelede ausgeschaltet werden. Die gleiche Ader kann verwendet werden, um zwei Geräte im Synchronisationsmodus zu betreiben, was gegenseitiges Beeinflussen unterbindet. Bis 250 mm beträgt die Messgenauigkeit 0,02 mm, bis 400 mm hingegen 0,2 mm.

Reichweitenkurve



**Opto-Sensor
Lasermesssystem
LE250KQ**

Zubehör

Typ	Ident-Nr.		Maßbild
SMBLEL	3086754	Montagehalterung, rechtwinklig, Edelstahl, zur seitlichen Montage für Sensoren der Baureihe LE250/550	
SMBLEFA	3088226	Haltewinkel, drehbar, Edelstahl, für Sensoren der Baureihe LE250/550	
SMBLEU	3086755	Schutzgehäuse, Edelstahl, für Sensoren der Baureihe LE250/550	

Funktionszubehör

Typ	Ident-Nr.		Maßbild
BL67-4IOL	6827386	4-kanaliges IO-Link Master Modul für das modulare BL67 I/O-System	
BL20-E-4IOL	6827385	4-kanaliges IO-Link-Master-Modul für das modulare BL20-I/O-System	

**Opto-Sensor
Lasermesssystem
LE250KQ**

Funktionszubehör

Typ	Ident-Nr.		Maßbild
USB-2-IOL-0002	6825482	IO-Link-Master mit integrierter USB-Schnittstelle	
TBIL-M1-16DXP	6814102	16-kanaliger I/O-Hub zur Anbindung von 16 digitalen PNP Signalen (Ein-/Ausgang je Kanal frei wählbar) an einen IO-Link Master	
TBEN-S2-4IOL	6814024	kompaktes Multiprotokoll-I/O-Modul, 4 IO-Link Master 1.1 Class A, 4 universelle digitale PNP-Kanäle 0.5 A	