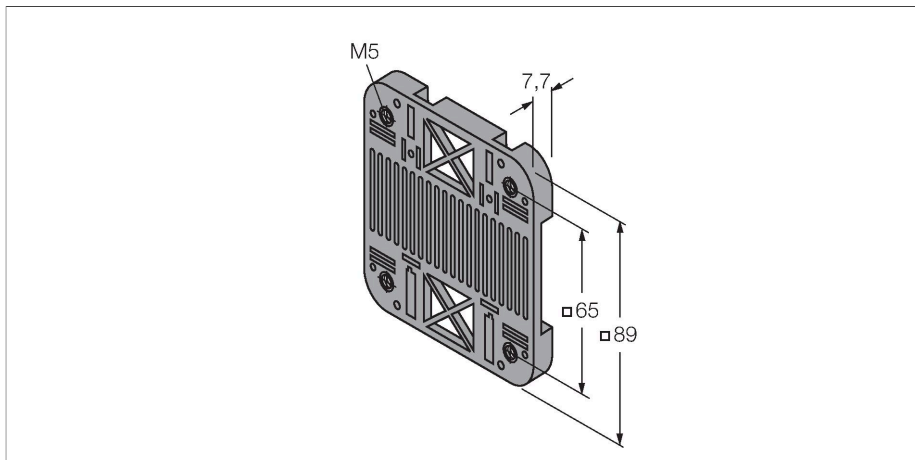


SMBDX80DIN

Zubehör – Montagehalterung



Merkmale

- Montageplatte für DIN-Hutschiene
- Geeignet für Bauform CP80, DX80, K80, Q80
- Betriebstemperatur: -20 bis +90°C

Technische Daten

Typ	SMBDX80DIN
Ident-No.	3077161
Bauform	Zubehör für Quader, SMBDX80DIN
Abmessungen	89 x 89 x 7.7 mm
Gehäusewerkstoff	Kunststoff, ABS

Montagezubehör

CP80	Q80
Quader, Kunststoff	Quader, Kunststoff
QF80	
Quader, Kunststoff	