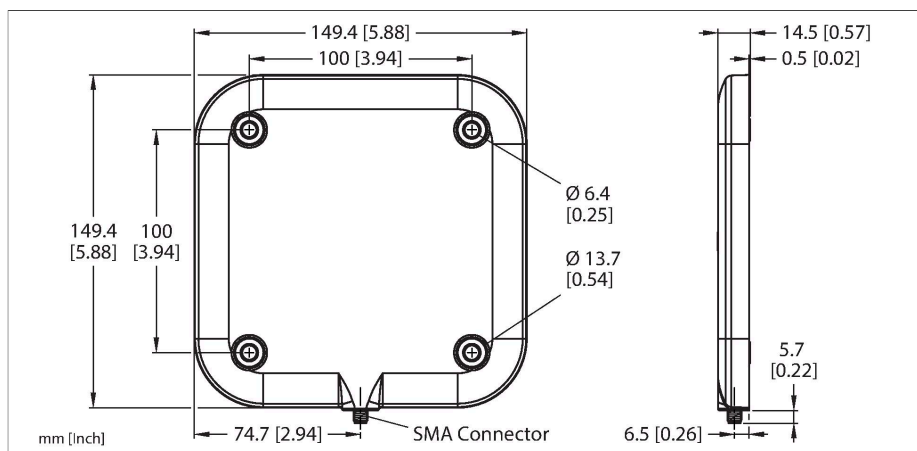


TN-UHF-ANT-Q150-ETSI

Zubehör – Externe passive UHF-Antenne



Technische Daten

Typ	TN-UHF-ANT-Q150-ETSI
Ident-No.	100028595
Einsatzregion (UHF)	ETSI (865...868 MHz)
Antennenpolarisation	rechtszirkular
Antennengewinn ETSI	5.5 dBic
Antennenhalbwertsbreite	115°
Umgebungstemperatur	-40...+65 °C
Lagertemperatur	-40...+65 °C
Abmessungen	150 x 150 x 14.5 mm
Gehäusewerkstoff	Polycarbonat/ABS
Schutzart	IP67
Elektrischer Anschluss	SMA
Eingangsimpedanz	50 Ohm
Menge in der Verpackung	1

Merkmale

- Passive Fernfeldantenne, kompatibel mit VESA 100 Halterungen

Funktionsprinzip


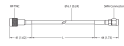



Die UHF-Schreib-Lese-Köpfe bilden eine Übertragungszone aus, dessen Größe in Abhängigkeit von der Kombination aus Schreib-Lese-Kopf und Datenträger variiert. Durch Bauteiltoleranzen, Einbausituation in der Applikation, Umgebungsbedingungen und Beeinflussung durch Materialien (insbesondere Metall) können die erreichbaren Abstände abweichen. Darum ist ein Test der Applikation (vor allem beim Lesen und Schreiben in der Bewegung) unter Realbedingungen unbedingt erforderlich!

Montagezubehör

TN-UHF-ACCSY-Q150-PROTECT	100028607
Schutzblech für den SMA Stecker der TN-UHF-ANT-Q150... Antenne	

Anschlusszubehör

Maßbild	Typ	Ident-No.	
	TN-UHF-CBL-HF240-RPTNC-1-SMA	100028191	HF240 Koaxialkabel mit der Länge 1m
	TN-UHF-CBL-HF240-RPTNC-2-SMA	100028192	HF240 Koaxialkabel mit der Länge 2m

Maßbild	Typ	Ident-No.	
	TN-UHF-CBL-HF240-RPTNC-4-SMA	100028193	HF240 Koaxialkabel mit der Länge 4m
	TN-UHF-CBL-HF240-RPTNC-6-SMA	100028194	HF240 Koaxialkabel mit der Länge 6m
	TN-UHF-CBL-HF240-RPTNC-8-SMA	100028195	HF240 Koaxialkabel mit der Länge 8m
	TN-UHF-CBL-HF240-RPTNC-10-SMA	100028196	HF240 Koaxialkabel mit der Länge 10m
	TN-UHF-CBL-HF240-RPTNC-12-SMA	100028197	HF240 Koaxialkabel mit der Länge 12m