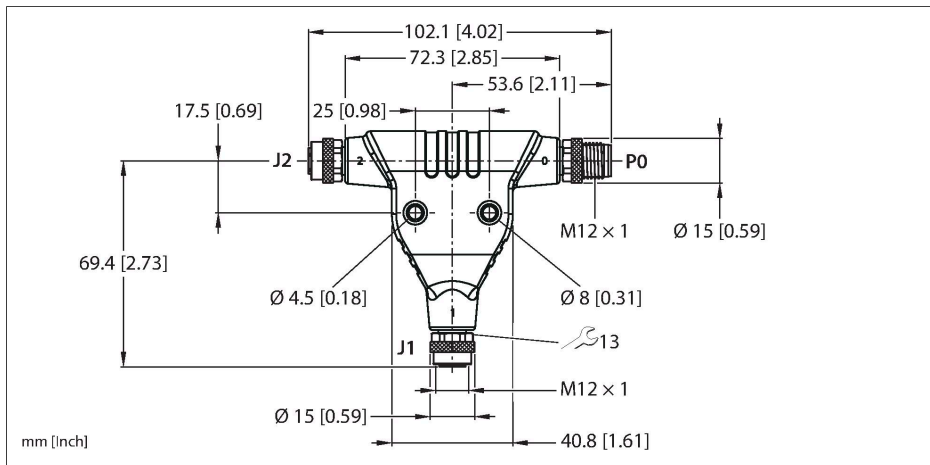


VT2-M12L-M5-2F5

M12-Power-Verteiler – T-Verteiler



Technische Daten

| | |
|--------------------------------------|-----------------------------|
| Typ | VT2-M12L-M5-2F5 |
| Ident-No. | 100028579 |
| I/O Verteiler | T-Verteiler |
| Gehäuse | Kunststoff, TPU |
| Steckverbinder A | Stecker, M12x1, L-codiert |
| Designspezifikation | nach IEC 61076-2-111 |
| Polzahl | 4+FE |
| Kontakte | Messing, CuZn, vergoldet |
| Kontaktträger | Kunststoff, PA, Schwarz |
| Überwurfmutter/-schraube | Messing, CuZn, vernickelt |
| Anzugsdrehmoment | 0.8 Nm |
| Mechanische Lebensdauer | > 100 Steckzyklen |
| Verschmutzungsgrad | 2 |
| Schutzart | IP65, IP67, IP68 |
| Steckverbinder B | Kupplung, M12x1, L-codiert |
| Designspezifikation | nach IEC 61076-2-111 |
| Polzahl | 4+FE |
| Kontakte | Messing, CuZn, vergoldet |
| Kontaktträger | Kunststoff, PA, Schwarz |
| Überwurfmutter/-schraube | Messing, CuZn, vernickelt |
| Dichtung | O-Ring, Kunststoff, FKM/FPM |
| Anzugsdrehmoment | 0.8 Nm |
| Mechanische Lebensdauer | > 100 Steckzyklen |
| Verschmutzungsgrad | 2 |
| Schutzart | IP65, IP67, IP68 |
| Elektrische Eigenschaften bei +20 °C | |
| Bemessungsspannung | 63 VDC |

Merkmale



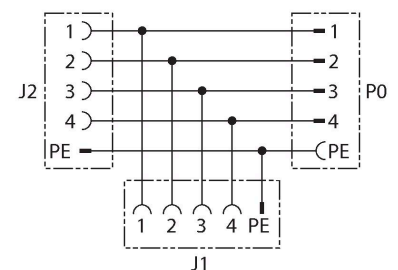
- M12-Stecker, 2x M12-Kupplung
- 4-polig + FE, L-codiert
- UL-Zulassung
- CE- und RoHS-konform
- Schutzart: IP65, IP67, IP68

Kontaktbelegung

Steckverbinder A (P0) Steckverbinder B (J1-2)



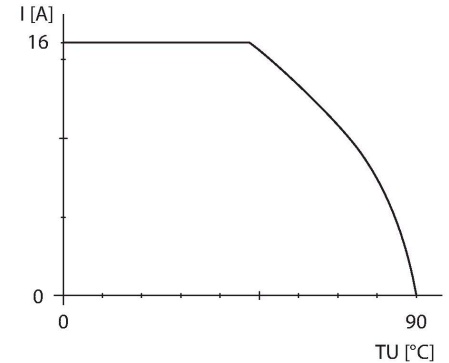
Diagramm



Technische Daten

| | |
|---|--------------|
| Strombelastbarkeit | 16 A |
| Mechanische und chemische Eigenschaften | |
| Umgebungstemperatur im ruhenden Zustand | -30...+90 °C |
| Zulassungen | cULus |
| Hinweis | |
| VORSICHT: STROMSTOßGEFAHR! NICHT UNTER LAST TRENNEN! | |
| - Wir behalten uns das Recht vor, ohne vorherige Ankündigung technische Änderungen vorzunehmen. | |

Derating-Kurve



Anschlusszubehör

| Maßbild | Typ | Ident-No. | |
|---------|-------------------------|-----------|---|
| | TORQUE-WRENCH-SET-BUS | 6936171 | Drehmomentschlüsselset; Griff mit einstellbarem Drehmoment 0.4 - 1.0 Nm, Einstellwerkzeug Drehmoment, Gabelschlüssel für M8 (SW9), Gabelschlüssel für M12 (SW13), Gabelschlüssel für M12 (SW14) |
| | RKP56PLB-2-RSP56PLB/TXG | 100003327 | Verbindungsleitung, M12-Kupplung, gerade, 4-polig+FE, L-codiert; M12-Stecker, gerade, 4-polig+FE, L-codiert; Leitungslänge: 2 m, Mantelmaterial: PUR, grau |
| | FW-ERKPM0514-PL-S-0813 | 100008139 | Konfektionierbare Kupplung, M12-Power, L-codiert, gerade, 4-polig + FE, Schraubklemmanschluss, Leitungsdurchlass 8.0 bis 13 mm, Adernquerschnitt/Klemmvermögen 1.5 bis 2.5 mm², Kunststoffgehäuse, Metallüberwurfschraube |
| | FW-ERSPM0514-PL-S-0813 | 100008140 | Konfektionierbarer Stecker, M12-Power, L-codiert, gerade, 4-polig + FE, Schraubklemmanschluss, Leitungsdurchlass 8.0 bis 13 mm, Adernquerschnitt/Klemmvermögen 1.5 bis 2.5 mm², Kunststoffgehäuse, Metallüberwurfschraube |
| | | | |