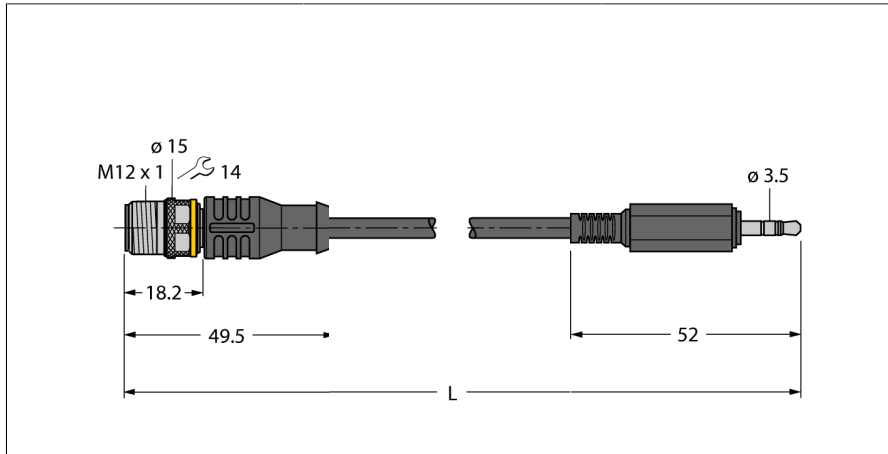


IO-Link komunikační kabel

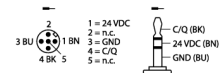
Propojovací kabel

IOL-COM/3M



- IO-Link kabel
- pro připojení IO-Link přístrojů
- připojení přístroje konektorem 3,5 mm
- připojení na master konektorem M12 x 1
- délka kabelu 3 m

Průřez kabelu



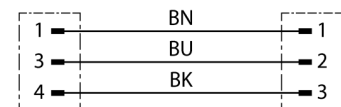
Typ	IOL-COM/3M
ID č.	7525110
Konektor A	zástrčka, M12 x 1, přímý
Počet pinů	5
Držák kontaktů	plast, TPU, černá
Tělo zásuvky	plast, TPU, černá
Převlečná matice / šroub	mosaz, CuZn, niklováno
Utahovací moment	0.8 ... 1 Nm
mechanická životnost	> 100 cyklů
Stupeň znečištění	3
Typ ochrany	IP67, pouze v zašroubovaném stavu
Konektor B	zástrčka, přímé
Počet pólů	1
Držák kontaktů	plast, černá
Tělo zásuvky	plast, PVC, černá
Průměr kabelu	Ø 4.3mm
Délka kabelu	3 m m
Materiál kabelu	PUR, černá
Izolace žil	PP
Průřez žily	3 x 0.34 mm ²
Konstrukce žily	22
Barva žil	BN, BU, BK

Funkční princip

Komunikační kabel IOL-COM/3M propojuje IO-Link master a IO-Link přístroj. Pro připojení na master slouží konektor M12, pro připojení k přístroji konektor 3,5 mm. IOL-COM/3M neslouží k napájení připojeného přístroje.

Modul může, díky IO-Link rozhraní, pracovat jak v režimu IO-Link (IOL), tak v režimu standardních signálů (SIO). V režimu SIO se používá klasický spínací výstup, v režimu IOL jsou procesní veličiny přenášeny binárně.

Parametrizace přístroje se provádí softwarově pomocí IO-Link rozhraní. Buď pomocí IODD / DTM v rámci FDT aplikace PACTware nebo z řídicího systému pomocí On-Request Data Objects.



Elektrické vlastnosti při +20 °C	
Mechanické a chemické vlastnosti	
Okolní teplota (pevná)	-50... +80°C
Okolní teplota (mobilní)	-25... +80°C

Upozornění	
Upozornění	- Ne rezervăm dreptul de a efectua modificări tehnice fără înștiințare prealabilă.