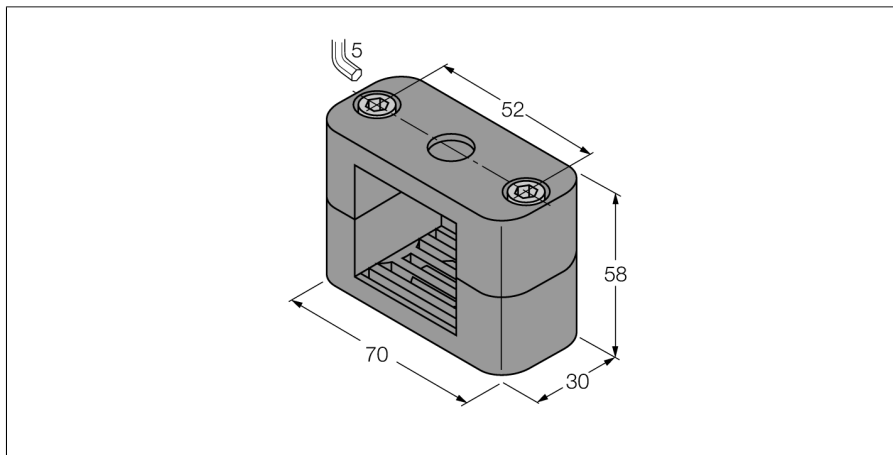


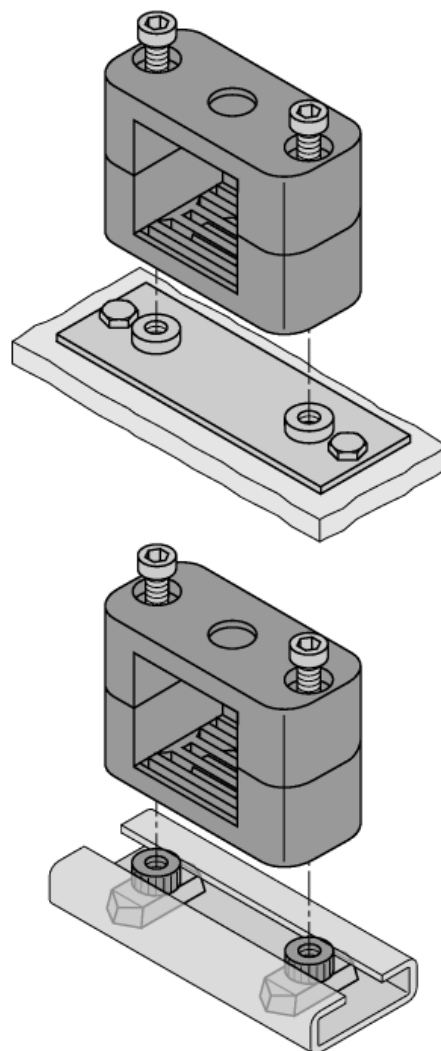
Příslušenství Montážní svorka BSS-CP40



- montážní úchytka pro senzory 40 x 40 mm
- plast, polypropylén

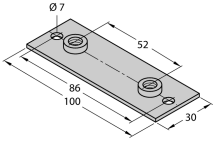
Všeobecný popis

Sada obsahuje vždy dvě části včetně dvou šroubů s vnitřním šestihranem. Navíc lze objednat příslušné desky na přivaření s montážními otvory. Pro montáž na lišty DIN se dodávají upevňovací úchytky.



Typ	BSS-CP40
ID č.	6901318
Pouzdro	příslušenství pro kvádřová pouzdra, CP40
Rozměry	30 x 69.5 x 57 mm
Materiál pouzdra	plast, PP, zelená
Utahovací moment upevňovací matice	1 Nm
Součást dodávky	2 x imbus šroub M6

Příslušenství

Typové označení	Identifikační číslo		Rozměrový náčrtek
BSS-SPV5	6901324	Deska pro přivaření pro úchytka BSS	
BSS-TSM 2 pcs	6901323	Matice pro lištu DIN pro montážní úchytka BSS a BSM	