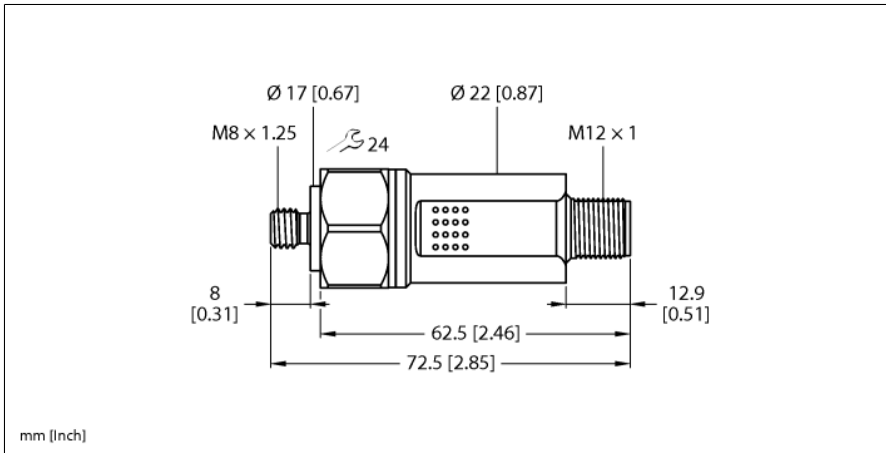


PRELIMINARY

Senzor vibrací a teploty pro kontrolu stavu s IO-Link a 4... 20 mA CMVT-M8TA1X-LI2IOL-H1141



Typ	CMVT-M8TA1X-LI2IOL-H1141
ID č.	100050420

Vibrace — Zrychlení	
Vzorkovací frekvence čidla zrychlení	23.6 kHz
RMS měřicí rozsah	10 g
RMS rozlišení	0.01 g
RMS přesnost, typicky	≤ ±0,5 % @ 159 Hz

Vibrace — Rychlost	
RMS měřicí rozsah	0...147 mm/s @ 159 Hz
RMS rozlišení	0.01 mm/s
RMS přesnost, typicky	≤ ±0,5 % @ 159 Hz

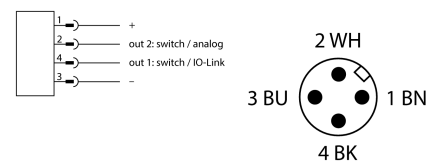
Teplota	
Měřicí rozsah teploty	-40...80 °C
Odchylka linearity teploty	≤ 10 %

Elektrické údaje	
Napájecí napětí U_s	18...30 VDC
Zvlnění U_s	≤ 10 % U_{Bmax}
Komunikační protokol	IO-Link
Proudový výstup	4...20 mA
Zatěžovací odpor proudového výstupu	≤ 0.5 kΩ
Spotřeba proudu	< 120 mA IO-Link režim

IO-Link	
Komunikační režim	COM 2 (38.4 kBaud)
Funkce pinu 4	IO-Link / SIO
Funkce pinu 2	4...20 mA / SIO

- nerezové pouzdro se závitem M8
- RMS výstupní rychlost a RMS zrychlení, špička
- RMS měřicí rozsah zrychlení 10 g, špička 14 g
- detekce v jedné ose
- frekvenční rozsah lze nastavit
- IO-Link, PNP, 4...20 mA
- rozsah měření teploty -40...+80 °C
- vysoký stupeň krytí IP66 / IP67
- 4pinový konektor M12 × 1

Schéma zapojení



Funkční princip

Senzory pro monitorování stavu pomáhají předcházet neplánovaným prostojům a poruchám během výrobního procesu. Monitorují podmínky na stroji jako preventivní opatření.

Použití snímačů CM může zabránit výpadkům systému nebo poškození stroje, což zase zvyšuje účinnost systému a umožňuje nepřetržitý provoz.

Použití snímačů CMVT přináší uživateli kvantifikované výhody.

Informace o vibracích a teplotě se odesílají pomocí standardního IO-Link protokolu.

Mechanické údaje	
Pouzdro	válcové/závitové
Rozměry	72.5 x 23.8 mm
Materiál pouzdra	nerez ocel
Elektrické připojení	konektor, M12 x 1
Podmínky okolí	
Okolní teplota	-40... +80 °C
Odolnost vůči vibracím (EN 60068-2-6)	20 g; 5 h/osa; 3 osy
Odolnost vůči otřesům (EN 60068-2-27)	60 g, 6 ms
Stupeň krytí	IP66 IP67
MTTF	164 let dle SN 29500 (Ed. 99) 40°C

Varování a alarmy je možné zobrazit pomocí jednoduchého spínacího výstupu.

Příslušenství

Typové označení	Identifikační číslo		Rozměrový náčrtek
MA-M8-1/2-BSPT	100050775	M8 - 1/2" BSPT	
MA-M8-1/4-NPT	100050776	M8 - 1/4" NPT	
MA-M8-1/4-UNF28G	100050777	M8 - 1/4" UNF 28 G	
MA-M8-3/8-24UNF2A	100050778	M8 - 3/8" 24 UNF 2A	
MA-M8-M6	100050779	M8 až M6	

Příslušenství

Typové označení	Identifikační číslo		Rozměrový náčrtek
MA-M8-M10	100050780	M8 až M10	
MA-M8-M12	100050781	M8 až M12	
MA-M8-M16	100050782	M8 až M16	
MA-M8-M20	100050783	M8 až M20	
MA-M8-M24	100050784	M8 až M24	

Příslušenství

Typové označení	Identifikační číslo		Rozměrový náčrtek
MA-M8-M30	100050785	M8 až M30	