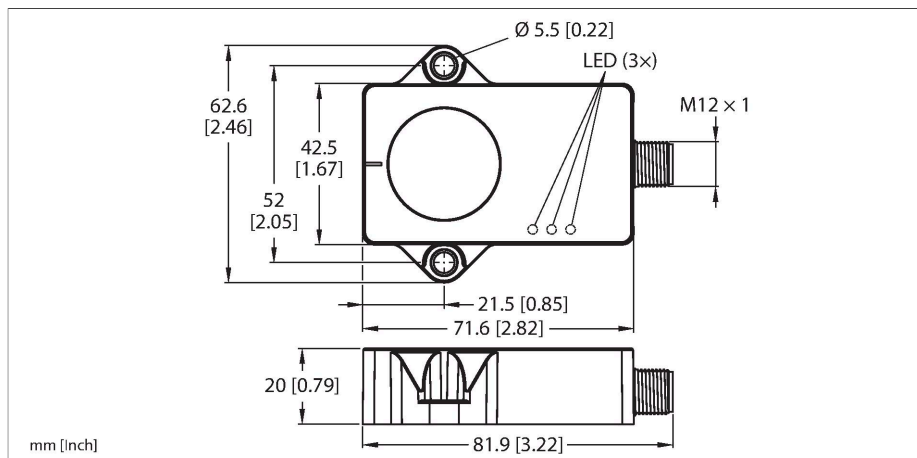


B2NF85H-QR20-IOLX3-H1141

Dynamický inklinometr



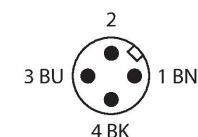
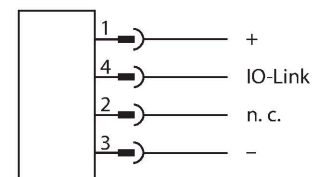
Technické údaje

Typ	B2NF85H-QR20-IOLX3-H1141
ID č.	100020901
Měřicí princip	Kombinace gyroskopu a akcelerometru
Všeobecné údaje	
Měřicí rozsah	-85...85 °
Počet měřených os	2
Opakovatelnost	≤ 0.06 % z rozsahu
Chyba linearity	≤ 0.15 %
Teplotní drift	≤ ± 0.012 %/K
Rozlišení	≤ 0.01 °
Elektrické údaje	
Napájecí napětí	18...30 VDC
Zvlnění	≤ 10 % U _{ss}
Zkušební izolační napětí	≤ 0.5 kV
Ochrana proti přerušení vodiče / přepólování	ano
Komunikační protokol	IO-Link
Spotřeba proudu	< 50 mA
IO-Link	
Komunikační režim	COM 3 (230.4 kBaud)
Minimální čas cyklu	1.3 ms
Funkce pinu 4	IO-Link
Mechanické údaje	
Pouzdro	kvádrové pouzdro, QR20
Rozměry	71.6 x 62.6 x 20 mm
Materiál pouzdra	plast, ultem
Elektrické připojení	konektor, M12 x 1

Vlastnosti

- kvádr, plast Ultem
- zobrazení stavu pomocí LED
- detekce úhlu ve dvou osách s měřicím rozsahem ±85°
- rozsah měření teploty -40...85 °C
- vysoký stupeň krytí IP68 / IP69K
- ochrana vůči rychlým změnám teploty a znečištění solí
- 18...30 VDC
- 4pinový konektor M12x1
- Komunikace po IO-Link

Schéma zapojení



Funkční princip

Dynamické inklinometry používají k určování úhlu měřicí čidlo zrychlení a gyroskopický senzor. Vlivy způsobené vibracemi nebo rušivým zrychlením jsou minimalizovány pomocí inteligentního algoritmu, vyhodnocujícího data zrychlení a hodnotu rychlosti otáčení. To umožňuje senzoru vydávat spolehlivý signál s vynikající přesností a rychlostí, a to i v pohyblivých, dynamických aplikacích.

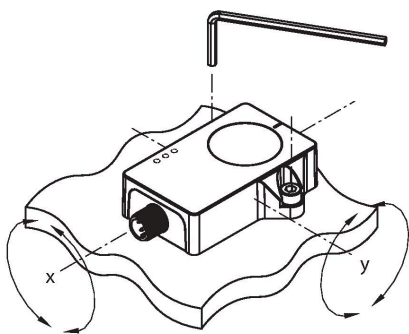
Technické údaje

Podmínky okolí	
Okolní teplota	-40... +85 °C
Změny teploty (EN60068-2-14)	-40... +85 °C; 20 cyklů
Odolnost vůči vibracím (EN 60068-2-6)	20 g; 5 h/osa; 3 osy
Odolnost vůči otřesům (EN 60068-2-27)	200 g; 4 ms ½ sinus
Stupeň krytí	IP68 IP69K
MTTF	548 let dle SN 29500 (Ed. 99) 40°C
Indikace napájení	LED, zelená
Indikace měřicího rozsahu	LED, žlutá

Použitý měřicí princip usnadňuje montáž a uvedení do provozu. Robustní senzory jsou připevněny zadní stranou, takže zalévací hmota je kryta. Senzor se upevňuje dvěma šrouby.
Senzor také umožňuje zaznamenávat teplotu, což lze použít ke sledování stavu stroje.

Montážní pokyny

Montážní pokyny / popis

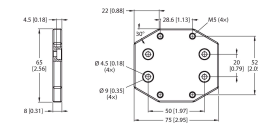


● 4 mm
3 Nm

Měřicí princip umožňuje jednoduchou montáž a uvedení do provozu, například proto, že kovové prostředí nenarušuje princip měření. Zelená LED signalizuje napájení. Blikání zelené LED signalizuje aktivní IO-Link komunikaci.
Žlutá LED pro každou osu náklonu slouží jako indikace nuly při uvádění do provozu. Trvale svítí, když je poloha senzoru v rozmezí $\pm 0,5^\circ$ kolem středového bodu. LED bliká se vzrůstající frekvencí, čím blíže je senzor ke středovému bodu.

Příslušenství

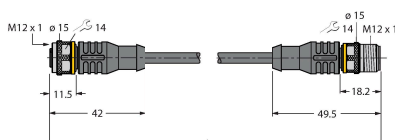
AP-Q20L60-QR20 100029224



Adaptérová deska pro montáž pouzdra QR20 pomocí montážních otvorů pouzdra Q20L60

Příslušenství

Rozměrový náčrtek	Typ	ID č.	
	RKC4T-2-RSC4T/TXL	6625604	



Propojovací kabel, zásuvka M12 přímá 3pinová - zástrčka M12 přímá 3pinová, délka kabelu: 2 m, materiál kabelu: PUR, černá, cULus certifikát

Rozměrový náčrtek

Typ

RKC4T-2/TXL

ID č.

6625500

Připojovací kabel, zásuvka M12 přímá
3pinová, délka: 2 m, materiál kabelu:
PUR, černá, cULus certifikát

