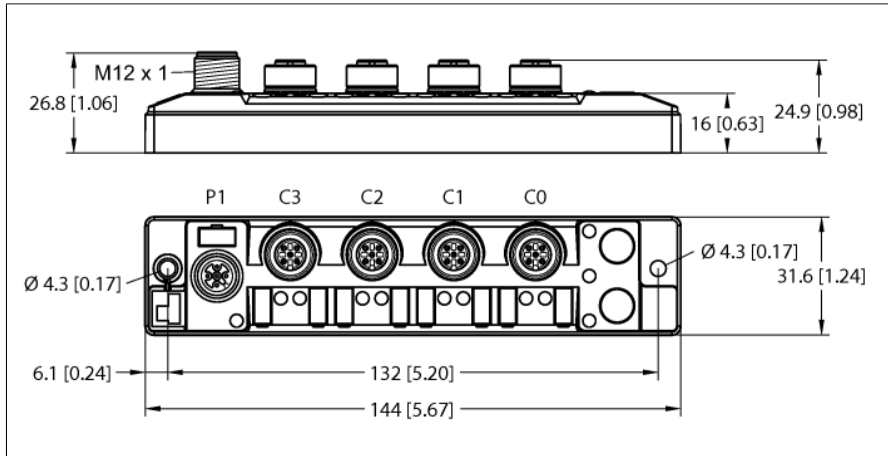


# 用于将数字信号连接到IO-Link主站的I/O集线器 8个通用数字通道，4个M12端口 TBIL-S4-8DXP

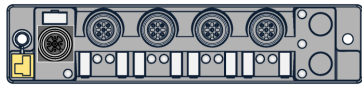


- 增强型玻璃纤维外皮
- 冲击和振动测试
- 全密封模块电子元件
- 防护等级IP65、IP67、IP69K

型号	TBIL-S4-8DXP
货号	100002596
<b>系统数据</b>	
供电电源	24 VDC
允许范围	18...30 VDC
工作电流	4级。mA
传感器/执行器供电	A类，电源，自V1 防短路，每个端口为4 A
<b>数字量输入</b>	
通道数	8
Connectivity inputs	M12
输入诊断类型	通道诊断
低电平信号电压	-3...5 VDC (EN 61131-2, 类1/ 3)
高电平信号电压	11...30 VDC (EN 61131-2, 类1/ 3)
输入延迟	0.010 ms
传感器供电	0.5A
最大输入电流	15 mA
<b>数字量输出</b>	
通道数	8
Connectivity outputs	M12
输出类型	PNP
诊断	通道诊断
通道输出电流	0.5 A
继电器输出	0.35 ms
负载类型	阻性、感性、灯负载
短路保护	是
电气隔离	500 VDC
<b>IO-Link</b>	
IO-Link连接	1 × M12
IO-Link特性	V 1.1
IO-Link 端口类型	Class A
框架类型	2,6
传输速率	COM 2/38.4 kbps
参数化	FDT/DTM

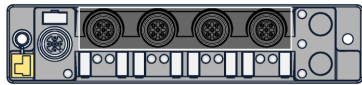
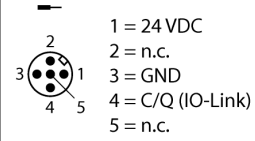
标准 / 指令合规性	
振动测试	符合IEC 60068-2-6标准
冲击测试	acc. to IEC 60068-2-27
认证和证书	CE认证 抗紫外线，符合DIN EN ISO 4892-2A (2013)标准
UL认证	cULus LISTED 21 W2, Encl.Type 1 IND.CONT.EQ.
系统数据	
尺寸 (长/宽/高)	32 x 144.3 x 32 mm
工作温度	-40...+70 °C
储藏温度	-40...+85 °C
Altitude	最大值 5000 m
防护等级	IP65 IP67 IP69K
MTTF	422 年 符合SN 29500 (Ed.99) 20 °C认证
外壳材料	PA6-GF30
外壳颜色	黑
安装	2个安装孔，Ø 4.3 mm

## Pin configuration and wiring diagrams



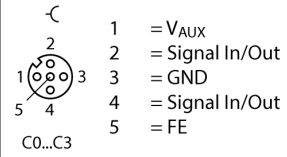
**注意**  
 适合IO-Link线缆 ( 摘录 ) :  
 2m : RKC4T-2-RSC4T/TXL (货号 6625604)  
 5 m : RKC4T-5-RSC4T/TXL 货号 6625730  
 其他种类和长度的产品可以定制  
 适合IO-Link主站 ( 摘录 ) :  
 BL20-E-4IOL ( ID编号 : 6827385 )  
 BL67-4IOL ( ID编号 : 6827386 )  
 TBEN-S2-4IOL ( ID编号 : 6814024 )  
 SDPX-IOL4-0001 ( ID编号 : 6825480 )  
 其他种类的产品可以订制

### M12 × 1 IO-Link



**注意**  
 适合传感器的电源线 ( 摘录 ) :  
 2m : RSC4.4T-2/TXL 货号 (6625527)  
 5 m : RSC4.4T-5/TXL ID 编号 (6625528)  
 其他种类和长度的产品可以定制

### M12 × 1 I/O端口



## 模块指示灯状态

LED指示灯	颜色	状态	描述
IO-Link	绿	关	断电
		闪烁	IO-Link通信正常， 发送或接收到有效的过程数据
	红	开	IO-Link通信或模块错误
		闪烁	IO-Link通信正常， 过程数据无效或诊断已启用

## I/O指示灯状态

LED指示灯	颜色	状态	描述
Cx – Cx	绿	开	输入或输出有效
		开	输出有效，含过载/短路
	红	闪烁	相应端口功率过载。两个端口指示灯闪烁。
		关	输入或输出无效

Cx = 端口号